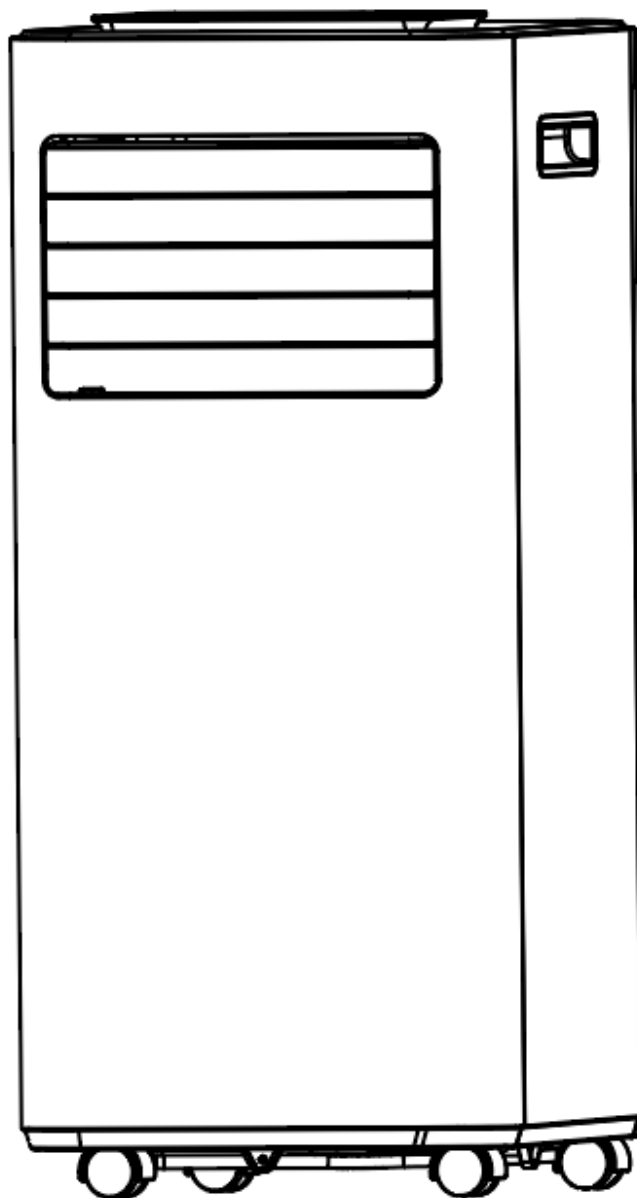




# AERIUM P9000 Silent Wi-Fi mobilni klima uređaj

HR: Priručnik



**PROČITAJTE I SAČUVAJTE OVAJ KORISNIČKI PRIRUČNIK**



# SADRŽAJ

---

1. PRIJE UPOTREBE
2. ZA VAŠU SIGURNOST
3. OPIS PROIZVODA
4. INSTALACIJA
5. RAD
6. ČIŠĆENJE I NJEGA
7. RJEŠAVANJE PROBLEMA
8. STAVLJANJE IZ RADA
9. WIFI VEZA

## 1. PRIJE UPOTREBE

---

### 1.1 OPIS PROIZVODA

Naši moćni prijenosni klima uređaji odlična su rješenja za hlađenje pojedinačnih prostorija i stvaranje ugodne atmosfere u vašem prostoru. Također imaju funkciju ventilacije i odvlaživanja za cirkulaciju zraka i uklanjanje vlage. To su samostalni sustavi koji ne zahtijevaju trajnu instalaciju, što vam omogućuje da ih premjestite tamo gdje su najpotrebniji. Obično se koriste u kuhinjama, privremenim računalnim sobama, garažama i mnogim drugim mjestima gdje je ugradnja vanjske jedinice klima uređaja ograničena.

Kao rashladno sredstvo koristi se ekološki prihvatljiv R290. R290 ne oštećuje ozonski omotač (ODP), ima zanemariv učinak staklenika (GWP) i dostupan je diljem svijeta. Zbog svojih učinkovitih energetske svojstva, R290 je prikladan kao rashladno sredstvo za ovu primjenu. Mora se obratiti posebna pažnja zbog visoke zapaljivosti rashladnog sredstva.

### 1.2 SIMBOLI NA UREĐAJU I U KORISNIČKOM PRIRUČNIKU



**Upozorenje**

Ova jedinica koristi zapaljivo rashladno sredstvo. Ako rashladno sredstvo iscuri i dođe u dodir s otvorenim plamenom ili grijaćim dijelom, stvara se štetan plin i postoji opasnost od požara.



Pažljivo pročitajte KORISNIČKI PRIRUČNIK prije rada.



Za više informacija pogledajte KORISNIČKI PRIRUČNIK, SERVISNI PRIRUČNIK i slične dokumente.



Serviseri su dužni pažljivo pročitati PRIRUČNIK ZA UPOTREBU i PRIRUČNIK ZA SERVISIRANJE prije rada.

## TREBA SE PRIDRŽAVATI SLJEDEĆEG KAKO BI SE OSIGURALA SIGURNOST

- Ovaj uređaj namijenjen je za profesionalnu upotrebu ili obučene korisnike u trgovinama, lakoj industriji ili za komercijalnu upotrebu od strane početnika.
- Ovaj uređaj mogu koristiti djeca starija od 8 godina i osobe sa smanjenim fizičkim, osjetilnim ili mentalnim sposobnostima ili s nedostatkom iskustva i znanja ako su pod nadzorom ili su ih podučili u vezi s sigurnom uporabom uređaja i ako razumiju rizike koji su uključeni. Djeca se ne smiju igrati s uređajem. Čišćenje i održavanje ne smiju obavljati djeca bez nadzora.
- Jedinica je dizajnirana za korištenje samo s plinom R-290 (propan).
- **Mješavina rashladnog sredstva je zatvorena. Servis smije obavljati samo kvalificirani tehničar!**
- Rashladno sredstvo ne smije se ispuštati u atmosferu.
- R-290 (propan) je zapaljiv i teži od zraka. Najprije se skuplja u niskim područjima, ali se može raspršiti ventilatorima.
- Ako je propan plin prisutan ili čak postoji sumnja, nemojte dopustiti neobučenom osoblju da pokuša pronaći uzrok.
- Plin propan koji se koristi u jedinici je bez mirisa.
- Nedostatak mirisa ne znači i nedostatak curenja plina.
- Ako se otkrije curenje, odmah evakuirajte sve osobe iz područja, prozračite prostoriju i kontaktirajte lokalnu vatrogasnu postrojbu kako biste ih obavijestili o curenju propana.
- Ne dopustite nikome u sobu ili oko nje dok kvalificirani servisni tehničar ne stigne i tehničar ne proglasi sigurnim ponovni ulazak u sobu.
- Otvoreni plamen, cigarete ili drugi mogući izvori paljenja ne smiju se koristiti unutar ili blizu jedinica.
- Komponente su dizajnirane za propan te su neeksplozivne i ne iskre. Komponente treba zamijeniti samo identičnim zamjenskim dijelovima.

**NEPRIDRŽAVANJE OVOG UPOZORENJA MOŽE ZA REZULTAT DO EKSPLOZIJE, SMRTI, OZLJEDA I IMOVINSKE ŠTETE.**

## 2. ZA VAŠU SIGURNOST

**Vaša sigurnost nam je najvažnija!**



**OBAVIJEST**



Prije uporabe uređaja pažljivo pročitajte ovaj priručnik.

## 2.1 OPERATIVNE MJERE

### **OPREZ - Kako biste smanjili rizik od požara, strujnog udara, osobnih ozljeda ili oštećenja imovine:**

- Ako je kabel za napajanje oštećen, mora ga zamijeniti proizvođač, njegov servisni predstavnik ili slično kvalificirana osoba kako bi se izbjegla opasnost.
- Uređaj mora biti isključen iz izvora napajanja tijekom servisiranja.
- Uvijek koristite uređaj iz izvora napajanja istog napona, frekvencije i snage kao što je naznačeno na identifikacijskoj naljepnici proizvoda.
- Uvijek koristite uzemljenu utičnicu.
- Isključite kabel za napajanje kada čistite ili kada uređaj nije u uporabi.
- Nemojte koristiti mokrim rukama. Izbjegavajte proljevanje vode po uređaju.
- Nemojte uranjati jedinicu u vodu, kišu, vlagu ili bilo koju drugu tekućinu.
- Ne ostavljajte uređaj u radu bez nadzora.
- Nemojte prevrtati ili naginjati jedinicu.
- Nemojte odspajati dok jedinica radi.
- Nemojte odspajati povlačenjem kabela za napajanje.
- Nemojte koristiti produžni kabel ili adapter.
- Ne stavljajte predmete na jedinicu.
- Nemojte se penjati niti sjediti na jedinici.
- Nemojte gurati prste ili druge predmete u otvor za zrak.
- Ne dirajte ulaz zraka.
- Nemojte koristiti jedinicu ako je prevrnutu, oštećenu ili pokazuje znakove kvara.
- Ne koristite kemikalije za čišćenje uređaja.
- Provjerite je li jedinica udaljena od vatre, zapaljivih ili eksplozivnih predmeta.
- Jedinica mora biti instalirana u skladu s nacionalnim električnim propisima.
- Odležavanje ili čišćenje treba provoditi samo sredstvima i postupcima koje preporučuje proizvođač. Korištenje sredstava koja nisu preporučena od strane proizvođača može negativno utjecati na uređaj.
- Uređaj treba čuvati u prostoriji u kojoj nema stalno aktivnih izvora (na primjer: otvoreni plamen, uključeni plinski uređaji ili uključene električne grijalice).
- Uređaj treba skladištiti tako da ne dođe do mehaničkih oštećenja.

- Imajte na umu da rashladna sredstva ne moraju sadržavati mirise.
- Cjevovod treba zaštititi od fizičkog oštećenja i ne smije se postavljati u neprozračenom prostoru ako je taj prostor manji od 9 m<sup>2</sup>.
- Moraju se poštovati nacionalni propisi o plinu.
- Držite potrebne ventilacijske otvore slobodnima i bez zapreka.
- Uređaj treba čuvati u prozračenom prostoru gdje veličina prostorije odgovara površini prostorije namijenjene za rad.

 <p><b>OBAVIJEST</b></p>	<p>Svaka osoba koja radi ili intervenira u krugu rashladnog sredstva trebala bi imati važeći i ažurirani certifikat od ovlaštenog tijela za ocjenu industrije koji potvrđuje njihovu osposobljenost za sigurno rukovanje rashladnim fluidima u skladu s priznatom specifikacijom ocjenjivanja industrije.</p>
 <p><b>OBAVIJEST</b></p>	<p>Servisiranje treba obavljati samo prema preporuci proizvođača opreme. Održavanje i popravke koji zahtijevaju pomoć drugog kvalificiranog osoblja trebaju se izvoditi pod nadzorom osobe stručne za korištenje zapaljivih rashladnih sredstava.</p>

Ako nešto ne razumijete ili trebate pomoć, obratite se prodavaču.

## 2.2 SIGURNOSNE MJERE TIJEKOM SERVISA

Obratite pozornost na ova upozorenja prilikom izvođenja sljedećih radnji prilikom servisiranja opreme R290.

### 2.2.1 Kontrola područja

Prije početka rada na sustavima koji sadrže zapaljiva rashladna sredstva, potrebne su sigurnosne provjere kako bi se osiguralo da je rizik od paljenja minimiziran. Prije radova na rashladnom sustavu potrebno je pridržavati se sljedećih mjera opreza.

### 2.2.2 Napredak rada

Radove treba izvoditi u skladu s kontroliranim postupkom kako bi se smanjio rizik od prisutnosti zapaljivog plina ili pare tijekom rada.

### 2.2.3 Opće radno područje

Svi radnici na održavanju i ostali koji rade na lokalnom području trebaju biti upućeni u postupak i specifikacije radova koji se izvode. Izbjegavajte rad u zatvorenim prostorima. Područje oko radnog područja treba biti odvojeno. Osigurajte da su uvjeti u području sigurni provjerom zapaljivih materijala.

### 2.2.4 Provjera prisutnosti rashladne tekućine

Područje treba provjeriti prikladnim detektorom rashladnog sredstva prije i tijekom rada kako bi se osiguralo da je tehničar svjestan potencijalno zapaljive atmosfere. Osigurajte da je oprema za otkrivanje koja se koristi za otkrivanje curenja prikladna za upotrebu sa zapaljivim rashladnim sredstvima, tj. da ne iskrene, da je odgovarajuće zabrtvljena ili svojstveno sigurna.

### **2.2.5 Prisutnost aparata za gašenje požara**

Ako se na rashladnoj opremi ili bilo kojim pripadajućim dijelovima trebaju izvoditi bilo kakvi topli radovi, pri ruci treba imati odgovarajući aparat za gašenje požara. Imajte aparat za gašenje suhim prahom ili CO<sub>2</sub> u blizini područja napajanja.

### **2.2.6 Bez izvora vatre**

Nijedna osoba koja izvodi radove na rashladnom sustavu koji uključuju izlaganje bilo kojeg cjevovoda koji sadrži zapaljivo rashladno sredstvo ne smije koristiti bilo koji izvor paljenja na takav način da stvori rizik od požara ili eksplozije. Svi mogući izvori vatre, uključujući i pušenje, trebaju biti dovoljno udaljeni od mjesta postavljanja, popravka, uklanjanja i odlaganja tijekom kojih se zapaljivo rashladno sredstvo može osloboditi u okolni prostor. Prije početka rada potrebno je ispitati područje oko opreme kako bi se osiguralo da nema opasnosti od zapaljivosti ili rizika od paljenja.

### **2.2.7 Ventilirano područje**

Osigurajte da je prostor otvoren ili primjereno prozračen prije popravka ili izvođenja bilo kojeg drugog rada pod povećanom toplinom. Određeni stupanj ventilacije treba nastaviti dok se radovi izvode. Ventilacija bi trebala sigurno raspršiti ispušteno rashladno sredstvo i idealno ga otpuhati u vanjsku atmosferu.

### **2.2.8 Provjere rashladnog uređaja**

Prilikom zamjene električnih komponenti one bi trebale odgovarati namjeni i ispravnim specifikacijama. Uvijek se treba pridržavati uputa proizvođača za održavanje i servis. Ako ste u nedoumici, obratite se tehničkom odjelu proizvođača.

Sljedeće provjere treba provesti na zapaljivim rashladnim sredstvima koja se koriste:

- Veličina punjenja je u skladu s veličinom prostorije u kojoj su ugrađeni dijelovi koji sadrže rashladno sredstvo;
- Ventilacijski uređaji i odvodi rade ispravno i nisu začepljeni;
- Ako se koristi neizravni rashladni krug, potrebno je provjeriti prisutnost rashladnog sredstva u sekundarnom krugu;
- Oznaka na uređaju ostaje vidljiva i čitljiva. Nečitke znakove i oznake treba ispraviti;
- Cjevovodi ili komponente rashladnog sredstva instalirani su na mjestu gdje nije vjerojatno da će biti izloženi bilo kakvoj tvari koja bi mogla nagrizati komponente koje sadrže rashladno sredstvo, osim ako su komponente izrađene od materijala koji su sami po sebi otporni na koroziju ili su prikladno zaštićeni od korozije.

### **2.2.9 Provjere električne opreme**

Popravak i održavanje električnih komponenti uključuje početne sigurnosne preglede i postupke pregleda komponenti. Ako postoji greška koja bi mogla ugroziti sigurnost, ne smije se spajati izvor napajanja na krug dok se greška ne riješi. Ako se kvar ne može odmah popraviti, ali je potrebno nastaviti s radom, potrebno je koristiti odgovarajuće privremeno rješenje. O tome treba obavijestiti vlasnika objekta kako bi sve strane bile obaviještene.

Početne sigurnosne provjere trebale bi uključivati:

- da su kondenzatori ispražnjeni: to treba učiniti na siguran način kako bi se izbjegla mogućnost iskrenja;
- da nikakve električne komponente i ožičenje pod naponom nisu izloženi tijekom punjenja, obnavljanja ili čišćenja sustava;
- da je osiguran kontinuitet uzemljenja.



**UPOZORENJE!**

Ugradite jedinicu u prostorije veće od 9 m<sup>2</sup>. Nemojte instalirati jedinicu na mjestima gdje bi mogao iscuriti zapaljivi plin.

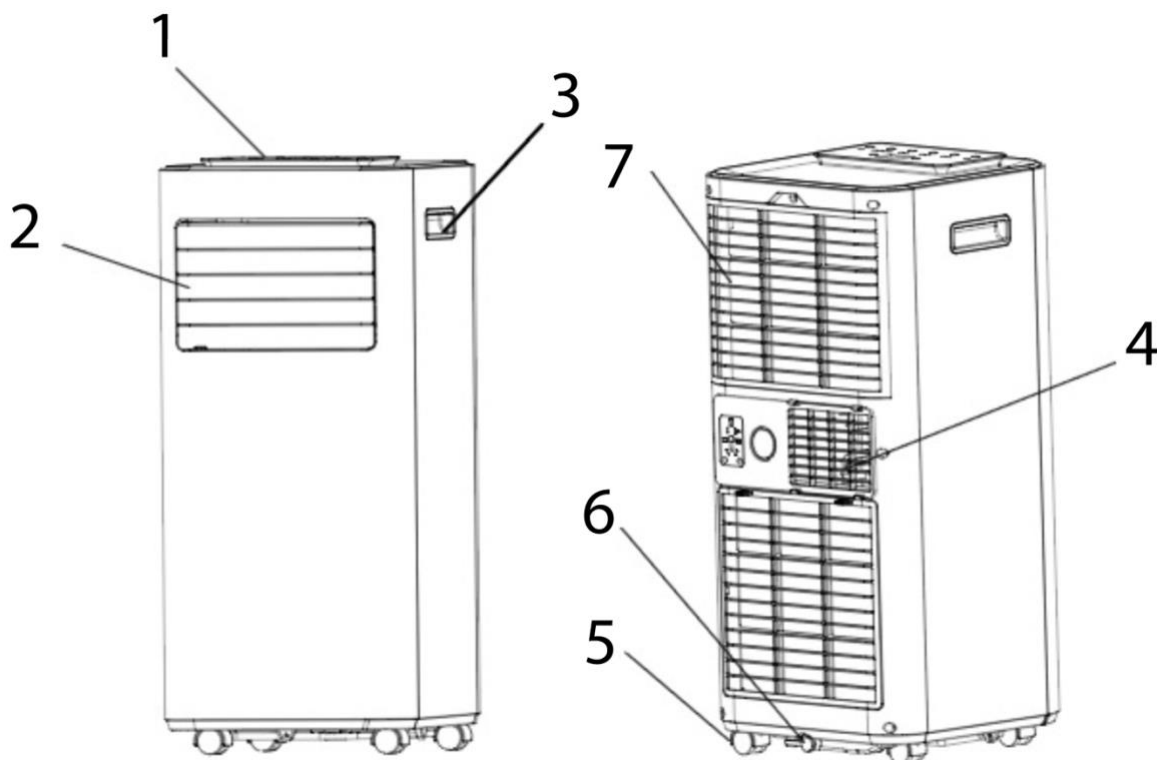


**BILJEŠKA!**

Proizvođač može dati drugi odgovarajući primjer ili može pružiti dodatne informacije o mirisu rashladnog sredstva.

### 3. OPIS

#### 3.1 SHEMA



1	Upravljačka ploča	5	Kotači
2	Odvod zraka s podesivim perajama/rebrima	6	Odvodni otvor
3	Ručka	7	Ispuh zraka
4	Ulaz za zrak s filtrom za zrak		

Napomena: dijagram služi samo za bolje razumijevanje. Možete pronaći detaljne informacije na pravi proizvod.

### 3.2 FUNKCIJE

- Veliki kapacitet u kompaktnoj veličini s funkcijama hlađenja, odvlaživanja i ventilatora.
- Podešavanje temperature i prikaz
- LED digitalni zaslon
- Elektronička kontrola s ugrađenim timerom, način mirovanja
- Samoisparujući sustav za bolju učinkovitost
- Automatsko isključivanje kada je spremnik pun
- Automatsko ponovno pokretanje u slučaju nestanka struje
- Funkcija automatskog odmrzavanja pri niskim temperaturama okoline
- Daljinski upravljač
- Ventilator sa 2 brzine
- Kotači za laku mobilnost

## 4. INSTALACIJA

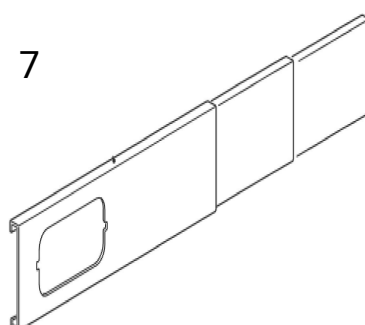
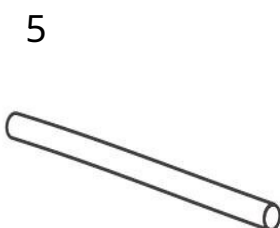
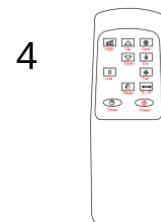
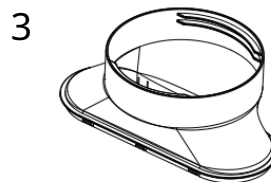
---

### 4.1 RASPAKIRANJE

- Raspakirajte kutiju i uklonite uređaj i dodatke iz nje.
- Nakon raspakiranja provjerite ima li na uređaju oštećenja ili ogrebotina.

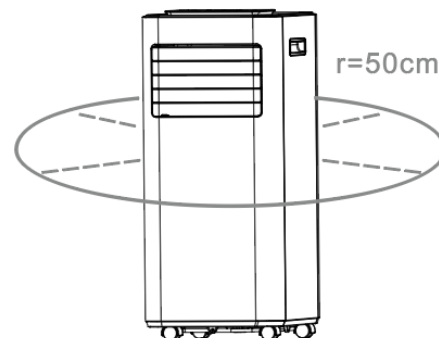
#### Pribor:

1. Ispušno crijevo
2. Priključak crijeva
3. Adapter za komplet prozora
4. Daljinski upravljač
5. Odvodna cijev
6. Izolacija prozora
7. Klizna šipka



## 4.2 ODABIR LOKACIJE

- Ako je uređaj bio nagnut više od 45°, ostavite ga da stoji u okomitom položaju najmanje 24 sata prije nego što ga prvi put uključite.
- Postavite jedinicu na čvrstu, ravnu površinu u prostoru s najmanje 50 cm slobodnog prostora oko nje za pravilnu cirkulaciju zraka.
- Nemojte koristiti u neposrednoj blizini zidova, zavjesa ili drugih predmeta koji mogu blokirati dovod i odvod zraka. Neka ulaz i izlaz zraka budu slobodni.
- **Nikada** nemojte postavljati jedinicu na mjesto gdje bi mogla biti izložena:
  - Izvori topline kao što su radijatori, grijači, peći ili drugi proizvodi koji emitiraju toplinu.
  - Izravna sunčeva svjetlost
  - Mehaničke vibracije ili udarci
  - Prekomjerna prašina
  - Neadekvatna ventilacija, kao što je ormar ili polica za knjige
  - Neravna površina



### UPOZORENJE!



Ugradite jedinicu u prostorije veće od 9 m<sup>2</sup>. Nemojte instalirati jedinicu na mjestima gdje bi mogao iscuriti zapaljivi plin.



### BILJEŠKA!

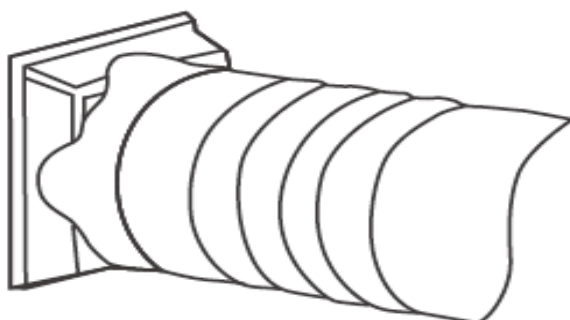
Proizvođač može dati drugi odgovarajući primjer ili može pružiti dodatne informacije o mirisu rashladnog sredstva.

## 4.3 SPAJANJE ISPUŠNOG CRIJEVA

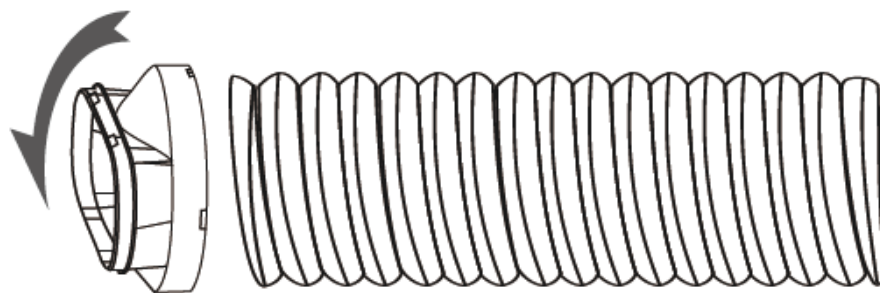
Klima uređaj zahtijeva ventilaciju prema van kako bi zrak iz jedinice koji sadrži otpadnu toplinu i vlagu mogao izaći iz prostorije.

Nemojte mijenjati niti produljivati ispušnu cijev, to će smanjiti učinkovitost ili još gore, isključiti jedinicu zbog niskog povratnog tlaka.

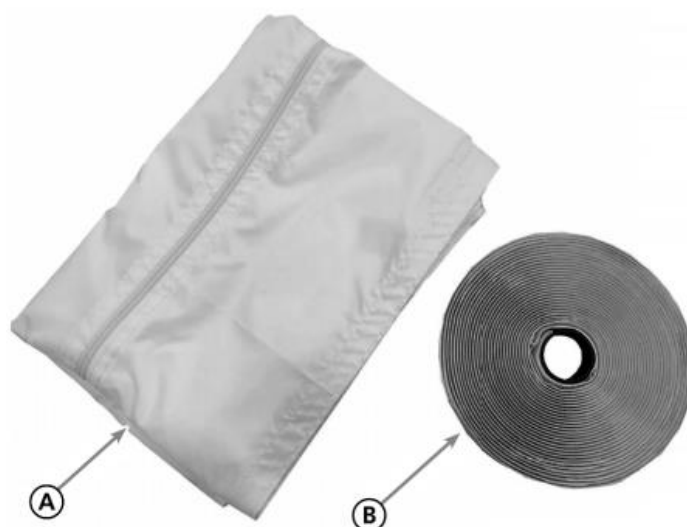
**Korak 1:** Spojite priključak crijeva na jedan kraj ispušnog crijeva.



**Korak 2:** Spojite adapter kompleta prozora na drugi kraj ispušnog crijeva.



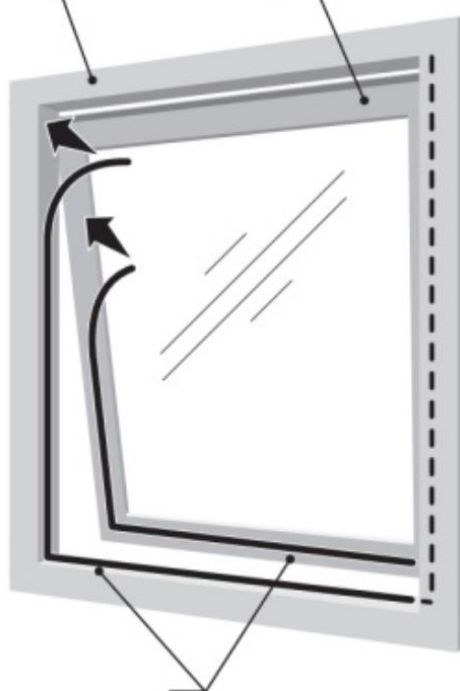
**Korak 3:** Pričvrstite brtvu prozora na prozor, A je brtva, a B je čičak. Nastavi prema sljedećim koracima:



**Korak 4:** Uklonite zaštitnu traku i zalijepite čičak na strane koje se ne otvaraju prozor i okvir kao što je prikazano u nastavku. Provjerite može li se prozor pravilno zatvoriti čak i pomoću čičak trake.

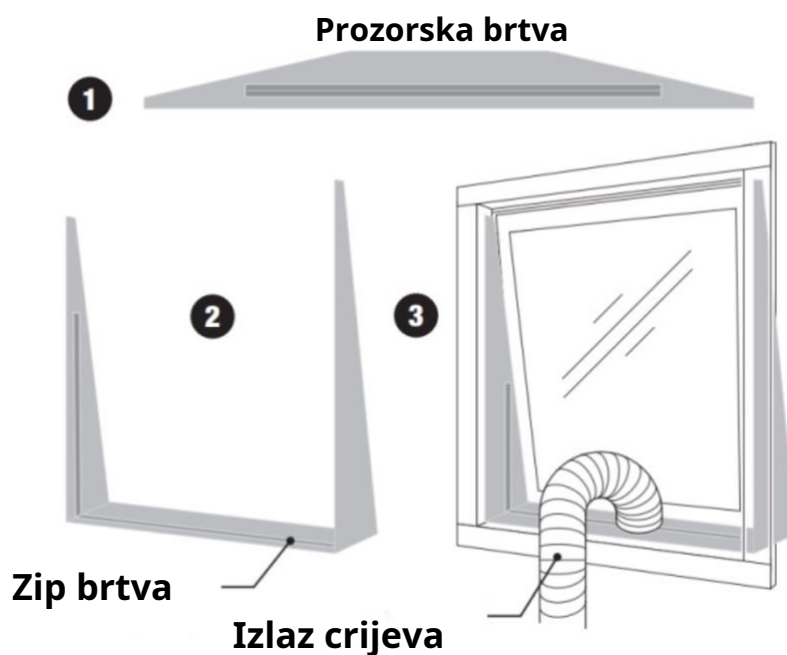
**Prozorski okvir**

**Prozorski okvir**

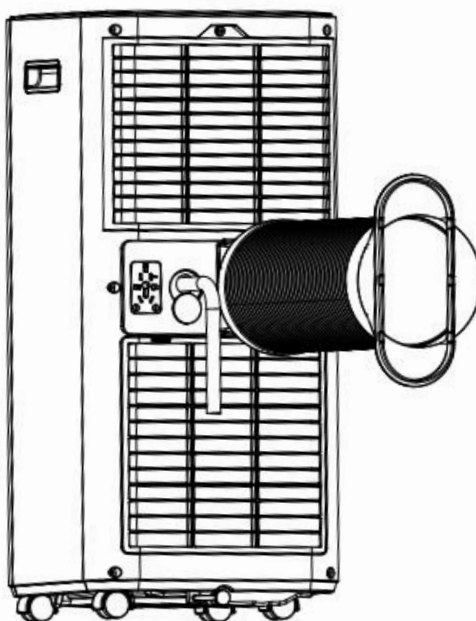


**Velcro traka**

**Korak 5:** Pričvrstite brtvu prozora na čičak; pobrinite se da između prozora između okvira i brtve nema razmaka za izlazak zraka. Zatvarač na brtvi prozora mora se nalaziti na mjestu gdje se izlaz klima uređaja može lako dosegnuti. Otvorite patentni zatvarač kako biste smjestili otvor, zatim ga čvrsto zatvorite kako biste držali otvor na mjestu.



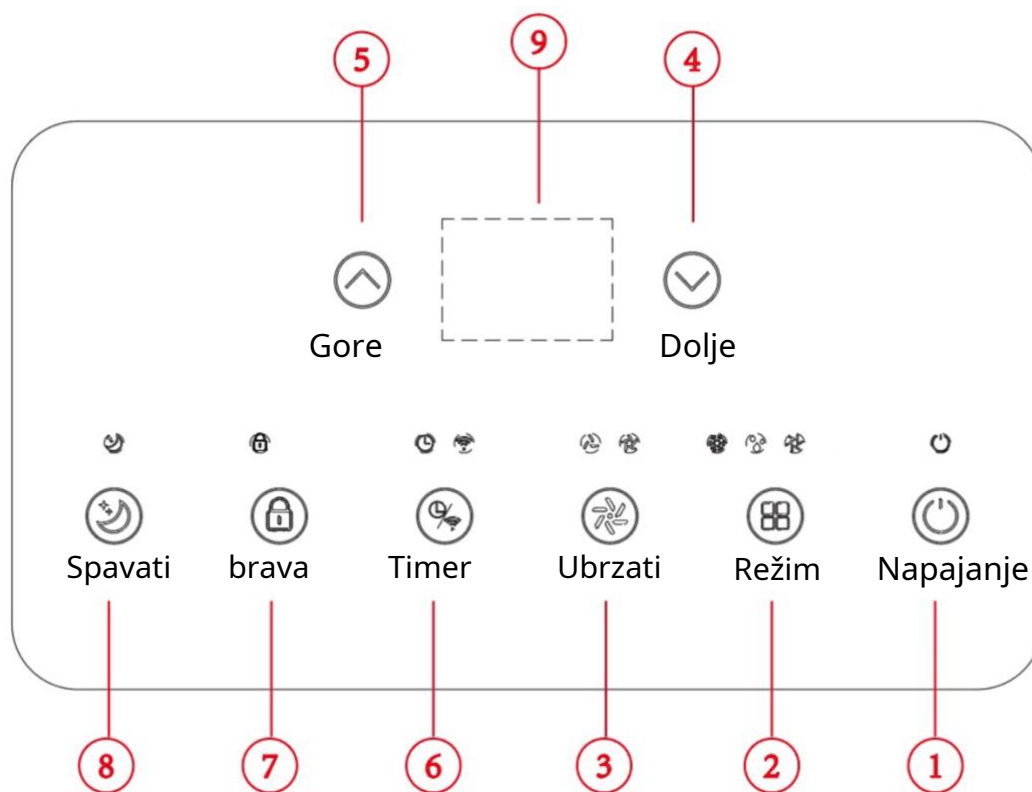
**Korak 6:** Podesite duljinu fleksibilnog ispušnog crijeva i izbjegavajte ga savijati. Nakon toga postavite klima uređaj blizu električne utičnice.



**Korak 7:** Podesite rebra/rebra na izlazu za zrak i zatim uključite jedinicu.

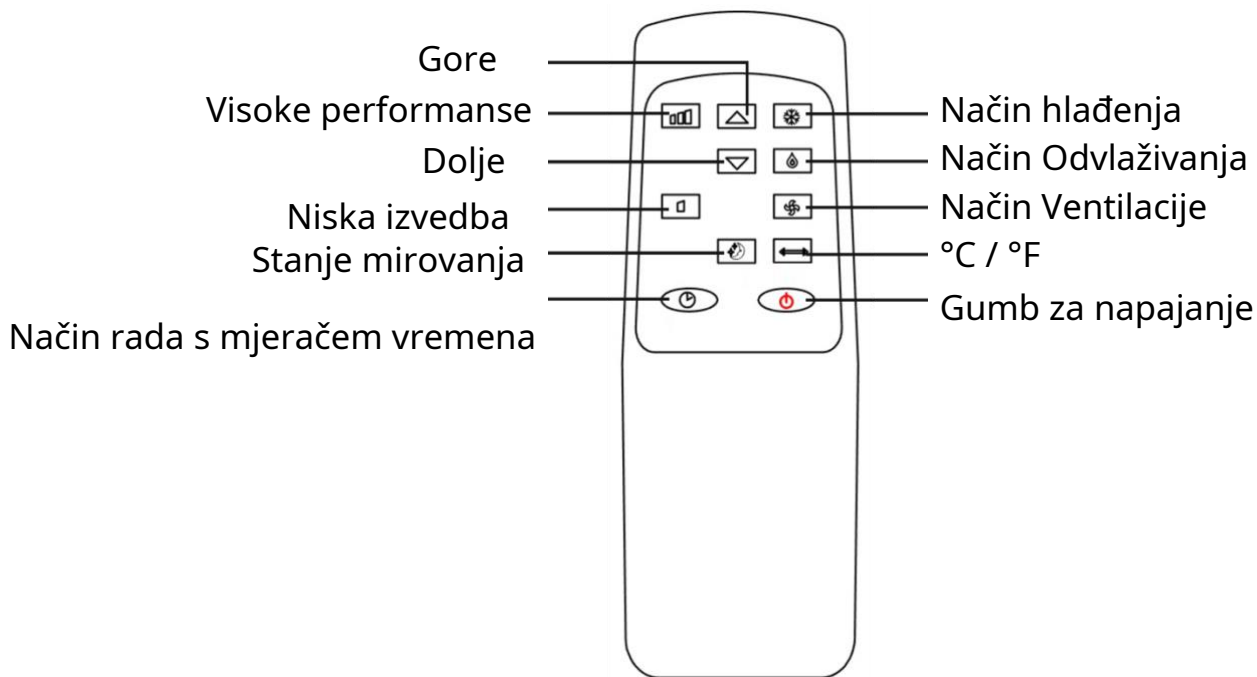
## 5. RAD

### 5.1 UPRAVLJAČKA PLOČA I ZASLON



1	<b>NAPAJANJE</b>	Pritisnite za uključivanje ili isključivanje uređaja.
2	<b>REŽIM</b>	Pritisnite za prebacivanje između načina rada hlađenja, sušenja i ventilatora.
3	<b>UBRZATI</b>	Pritisnite za promjenu brzine ventilatora između VISOKOG i NISKOG.
4	<b>DOLJE</b>	Snižavanje željene temperature ili postavljanje timera.
5	<b>GORE</b>	Povećanje željene temperature (16°C~32°C) ili postavke timera.
6	<b>TIMER/WIFI</b>	Postavljanje vremena automatskog pokretanja ili zaustavljanja jedinice.
7	<b>SPAVATI</b>	Pritisnite za uključivanje ili isključivanje načina mirovanja.
8	<b>BRAVA</b>	Dugo pritisnite za uključivanje ili isključivanje funkcije zaključavanja za djecu.
9	<b>LED zaslon</b>	Prikazuje postavke timera i sobnu temperaturu.

## 5.2 DALJINSKI UPRAVLJAČ



## 5.3 POSTAVKE

### 5.3.1 Pokretanje i gašenje

- Pritisnite tipku POWER za uključivanje jedinice.
- Pritisnite tipku MODE za odabir željenog načina rada.
- Ponovno pritisnite tipku NAPAJANJE kako biste isključili jedinicu.

### 5.3.2 Način rada

Jedinica ima pet načina rada: hlađenje, sušenje, ventilator i mirovanje.

#### A. Hlađenje prostorija

Odaberite način hlađenja kako biste snizili temperaturu u sobi.

- Pritišćite tipku MODE uzastopno dok indikator COOL ne zasvijetli.

- Pritisnite tipke gore/dolje za podešavanje temperature prikazane na zaslonu.

Temperatura se može podesiti u rasponu od 16°C do 32°C.

- Pritisnite tipku SPEED više puta dok indikator željene brzine ventilatora ne zasvijetli.

Ručno namjestite unutarnje klapne za kontrolu smjera horizontalnog protoka zraka.

**Bilješka:** Klima uređaj će se zaustaviti ako je sobna temperatura niža od odabranu temperaturu.

#### B. Ventilacija prostorija

- Pritišćite tipku MODE više puta dok indikator FAN ne zasvijetli. U načinu ventilacije, zrak u prostoriji cirkulira, ali se ne hladi.

- Više puta pritisnite tipku SPEED za odabir željene brzine ventilatora.

### C. Sušenje prostorije

-Pritisnite tipku MODE na upravljačkoj ploči ili daljinskom upravljaču, indikator će zasvijetliti Sušenje (sušenje). Ne može se odabrati brzina ventilatora. Korisnik treba spojiti crijevo na odvodni otvor na dnu jedinice.

**Bilješka:** U ovom načinu rada, brzina ventilatora se prebacuje na nisku i ne može se promijeniti.

### D. Način mirovanja

Način mirovanja može se aktivirati u načinu hlađenja.

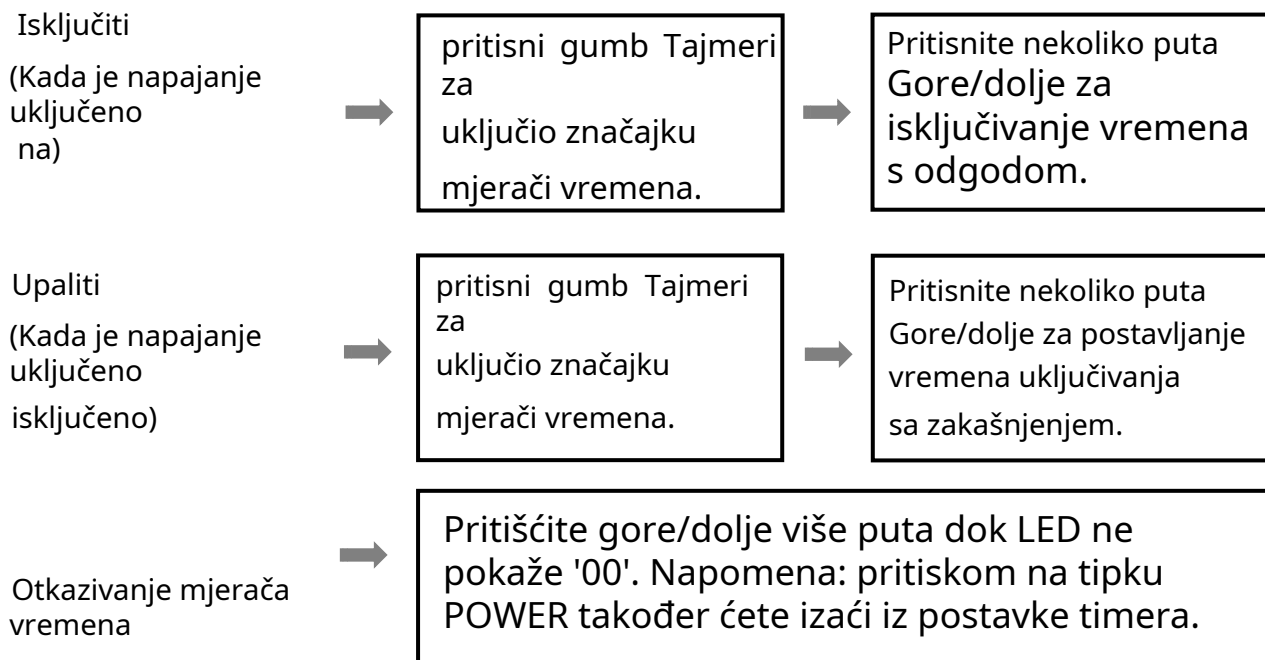
- **U načinu hlađenja:**

Nakon 1 sata unaprijed postavljena temperatura će se povećati za 1°C, nakon još jednog sata unaprijed postavljena temperatura će se ponovno povećati za 1°C.

Temperatura se zatim održava konstantnom 10 sati. I svi indikatori će se zatamniti. Brzina ventilatora može se prebaciti na nisku radi tihog rada i ne može se odabrati.

### 5.3.3 POSTAVKE TIMERA (1 sat - 24 sata): Tajmer

ima dva načina rada:



### 5.3.4 Automatsko odmrzavanje

Na niskim sobnim temperaturama, tijekom rada na isparivaču se može stvoriti inje. Jedinica će automatski započeti s odleđivanjem i indikator POWER će treperiti. Redoslijed kontrole odmrzavanja je sljedeći:

**I.** Kada jedinica radi u načinu rada za hlađenje ili sušenje i senzor temperature okoline detektira temperaturu isparivača ispod -1°C, kompresor će se zaustaviti nakon 10 minuta ili ako temperatura spirale dosegne 7°C, jedinica će se ponovno pokrenuti u režim hlađenja.

**B.** Kada jedinica radi u suhom načinu rada i senzor temperature zavojnice registrira temperaturu isparivača ispod 40°C a temperaturna razlika između temperature spirale i sobne temperature je ispod 19°C nakon 20 minuta rada kompresora, jedinica će započeti s odleđivanjem u trajanju od 5 minuta i indikator snage će treperiti.

### 5.3.5 Zaštita od preopterećenja

U slučaju nestanka struje, postoji odgoda od 3 minute prije ponovnog pokretanja kompresora radi zaštite kompresora.

## 5.4 ODVODNJA

### Ručna drenaža:

1) Kada se stroj zaustavi nakon punjenja vodom, izvucite utikač iz utičnice.

**Komentar:**Pažljivo pomičite stroj kako biste izbjegli prolijevanje vode u spremniku vode na dnu uređaja.

2) Postavite posudu za vodu ispod bočnog otvora za vodu na stražnjoj strani uređaja.

3) Uklonite čep za vodu i voda će automatski poteći u spremnik za vodu.

#### **Komentar:**

1. Čuvajte utikač za vodu na sigurnom mjestu.

2. Tijekom pražnjenja tijelo jedinice može biti lagano nagnuto unatrag.

3. Ako spremnik za vodu ne može primiti svu vodu, začepite otvor za vodu čepom što je prije moguće prije punjenja spremnika za vodu kako biste spriječili curenje vode na pod ili tepih.

4) Umetnite čep za vodu nakon pražnjenja vode.

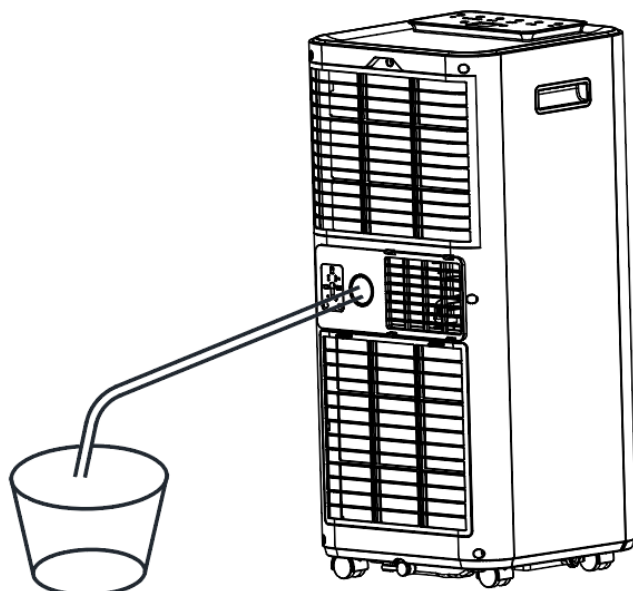
**Komentar:**Jedinicu ponovno pokrenite tek nakon postavljanja čepa za vodu i poklopca za odvod, inače će kondenzat iz uređaja teći na pod ili tepih.

### Trajna drenaža

Sustav koji sam isparava koristi prikupljenu vodu za hlađenje kondenzacijskih zavojnica radi bolje učinkovitosti. U načinu hlađenja nema potrebe za pražnjenjem spremnika za odvod, osim u načinu sušenja i pri visokoj vlažnosti. Kondenzirana voda isparava u kondenzatoru i ispušta se kroz ispušno crijevo.

Za kontinuirani rad ili rad bez nadzora u načinu sušenja, spojite isporučenu odvodnu cijev na jedinicu. Kondenzirana voda može se automatski ispuštati u kantu.

- Isključite uređaj prije rukovanja.
- Izvadite čep iz utičnice za vodu i spremite ga na sigurno mjesto.
- Spojite odvodno crijevo čvrsto i pravilno, pazeći da nije savijeno i da nema prepreka.
- Postavite izlaz crijeva iznad odvoda ili kante i osigurajte da voda može slobodno otjecati iz jedinice.
- Nemojte uranjati kraj crijeva u vodu; inače može doći do "zastoja zraka" u crijevu.



#### Kako biste izbjegli prolijevanje:

- Budući da je podtlak u posudi za kondenzat velik, nagnite odvodno crijevo prema dolje prema podu. Kut nagiba trebao bi biti veći od 20 stupnjeva.
- Ispravite crijevo tako da ne stvara petlje.

## 6. ČIŠĆENJE I NJEGA

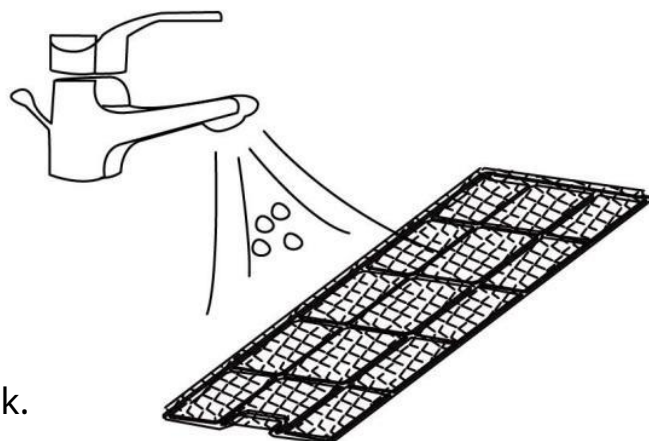
---

### 6.1. ČIŠĆENJE FILTRA ZRAKA (svaka dva tjedna)

Prašina se taloži na filteru i ograničava protok zraka. Ograničavanje protoka zraka smanjuje učinkovitost sustava i može oštetiti jedinicu ako se blokira.

Zračni filter zahtijeva redovito čišćenje. Zračni filter se može ukloniti radi lakšeg čišćenja. Nemojte koristiti jedinicu bez zračnog filtra, inače se isparivač može zaprljati.

1. Pritisnite tipku NAPAJANJE kako biste isključili jedinicu i uklonite kabel napajanja.
2. Uklonite glavni filter iz jedinice.
3. Usisavačem usisajte prašinu s filtra.
4. Okrenite filter i isperite ga pod tekućom vodom. Pustite da voda teče kroz filter u smjeru suprotnom od strujanja zraka. Ostavite filter da se osuši na zraku prije nego što ga ponovno postavite.



Isključite jedinicu i uklonite filtre za zrak.  
Isperite filter zraka pod tekućom vodom.

## Upozorenje!!!

Ne dodirujte površinu isparivača golim rukama jer biste mogli ozlijediti prste.

## 6.2. ČIŠĆENJE RASHLADNE TEKUĆINE

### Opće mjere:

1. Plin/para je teži od zraka. Mogu se akumulirati u zatvorenim prostorima, posebno na ili ispod razine tla.
2. Uklonite sve moguće izvore vatre.
3. Koristite odgovarajuću osobnu zaštitnu opremu (PPE).
4. Evakuirajte nepotrebno osoblje, izolirajte i prozračite područje.
5. Izbjegavajte slučajni kontakt s očima, kožom ili odjećom. Nemojte udisati pare ili plin.
6. Izbjegavajte ulazak u kanalizaciju i javne izvore vode.
7. Zaustavite izvor curenja ako je to sigurno učiniti. Razmislite o korištenju vodenog spreja za raspršivanje para.
8. Izolirajte područje dok se plin ne rasprši. Dobro prozračite prostor i provedite plinski test prije ulaska u prostor. Obratite se nadležnim tijelima.

## 7. OTKLANJANJE KVAROVA I OTKLANJANJE KVAROVA

Simptom	Ček	Riješenje
Jedinica ne radi	Provjerite čvrstu vezu s napajanjem.	Čvrsto uključite kabel za napajanje u utičnicu.
	Provjerite je li indikator razine vode uključen.	Ispraznite spremnik za vodu uklanjanjem čepa.
	Provjerite sobnu temperaturu.	Raspon radne temperature je 5-35°C.
Jedinica radi s ograničeno kapacitet.	Provjerite ima li u filteru zraka prljavštine.	Ako je potrebno, očistite filter zraka.
	Provjerite da nije zračni kanal blokiran.	Uklonite prepreku.
	Provjerite da vrata ili prozori u sobi nisu otvoreni.	Zatvorite vrata i prozore.
	Provjerite je li odabran željeni način rada i je li temperatura ispravno postavljena.	Postavite način i temperaturu prema uputama.
	Provjerite da odvodno crijevo nije odvojeno.	Provjerite je li odvodno crijevo čvrsto spojeno.
Curenje vode	Preljevanje tijekom kretanja jedinice.	Ispraznite spremnik za vodu prije transporta.
	Provjerite da odvodno crijevo nije oštećeno ili savijeno.	Ispravite crijevo tako da se ne savija.

Glasna buka		Provjerite je li jedinica čvrsto postavljena.	Postavite jedinicu horizontalna i čvrsta površina.
		Provjerite da nema labavih, klimavih dijelova.	Pričvrstite labave dijelove.
		Buka zvuči kao voda koja teče.	Buka dolazi od protoka rashladnog sredstva. Ovo je normalno.
Neispravan kodirati	E0	Pogreška u komunikaciji između glavni PCB i PCB zaslona.	Provjerite je li kabelski svežanj PCB-a zaslona oštećen.
	E1	Kvar senzora temperature okoline.	Provjerite spoj ili ga zamijenite. Također možete očistiti ili zamijeniti senzor temperature.
	E2	Kvar senzora temperature svitka.	Provjerite spoj ili ga zamijenite. Također možete očistiti ili zamijeniti senzor temperature.
	Ft	Upozorenje o visokoj razini kondenzirane vode.	Ispraznite odvodni spremnik uklanjanjem gumenog čepa.

## 8. STAVLJANJE IZ RADA

### 8.1. SKLADIŠTENJE

Dugotrajno skladištenje - Ako nećete koristiti jedinicu dulje vrijeme (više od nekoliko tjedana), najbolje je temeljito očistiti jedinicu i potpuno je osušiti. Spremite jedinicu prema sljedećim koracima:

1. Odspojite jedinicu i uklonite ispušno crijevo i komplet za montažu na prozor, pohranite ih s jedinicom.
2. Uklonite preostalu vodu iz jedinice.
3. Očistite filter i ostavite ga da se potpuno osuši na sjenovitom mjestu.
4. Ponovno postavite filter na njegovo mjesto.
5. Jedinica se mora držati uspravno kada se skladišti.
6. Spremite stroj u dobro prozračenom, suhom okruženju, bez korozivnih plinova i u sigurnom zatvorenom prostoru.

#### **PAŽNJA:**

**Perilica unutar stroja mora se osušiti prije pakiranja jedinice kako bi se spriječilo oštećenje komponenti i plijesan. Isključite uređaj i stavite ga na suho, otvoreno mjesto nekoliko dana da se osuši. Drugi način sušenja jedinice je da uključite stroj, postavite ga na slabu ventilaciju i držite ga tamo dok se cijev ne osuši kako biste održali suho okruženje unutar tijela i spriječili stvaranje plijesni.**

## 8.2. RASPOLAGANJE



### UPOZORENJE!

Ispuštanje rashladnog sredstva u atmosferu je strogo zabranjeno!!

Električni uređaji ne smiju se odlagati kao nerazvrstani komunalni otpad, koristite posebna sabirna mjesta. Ako se električni uređaji odlažu na odlagališta, opasne tvari mogu dospjeti u podzemne vode, a time i u prehrambeni lanac, što može naštetiti vašem zdravlju i dobrobiti.



## 9. WIFI VEZA

---

### 9.1. Informacije o aplikaciji "Smart Life".

Primjena "Smart Life" dostupan je za Android i iOS. Skeniranjem odgovarajućeg QR koda bit ćete preusmjereni izravno na preuzimanje.



Preuzimanje aplikacije Smart Life

### Informacije o korištenju aplikacije

Ovaj uređaj vam omogućuje da njime upravljate putem kućne mreže. Preduvjet je stalna veza s WiFi-om vašeg rutera i besplatna aplikacija "Smart Life".

1. Instalirajte aplikaciju "Smart Life". Napravite korisnički račun.
2. Aktivirajte WiFi funkciju u postavkama vašeg uređaja.
3. Postavite uređaj na udaljenost od oko 5 metara od vašeg rutera.
4. Ako je napajanje uključeno, WiFi indikator treperi. Nakon 3 minute status se poništava ako nema mrežnih postavki, a indikator svijetli. Ako se trebate ponovno povezati s WiFi-om, držite tipku "timer" 5 sekundi, pokrenite konfiguraciju mreže i indikator WiFi-a ponovno će treperiti.

## Povezivanje putem WiFi-ja

- **Metoda 1**

Bluetooth veza

Otvorite bluetooth na svom mobilnom telefonu ili drugom uređaju. Kada indikator WiFi-a treperi, otvorite aplikaciju "**Smart Life**", jedinica se automatski povezuje putem bluetootha.

- **Metoda 2**

Kada indikator WiFi-a treperi, odaberite "**Dodaj uređaj**" - "**Veliki kućanski aparati**" - "**Prijenosni klima uređaj (Wi-Fi)**" i slijedite upute na zaslonu.

Provjerite status WiFi indikatora i odaberite ispravan status. Ako

WiFi indikator brzo treperi, možete se izravno povezati.

Ako WiFi indikator sporo treperi, pritisnite "**Idi na vezu**" i spojite se na WiFi pod nazivom "**SmartLife-XXXX**".

### **Komentar:**

Nakon što je uređaj uspješno povezan, WiFi indikator svijetli. Sada možete upravljati uređajem pomoću aplikacije.

Držite tipku Timer oko 5 sekundi, uređaj će se odspojiti i WiFi indikator će se ugasiti.

<b>RJEŠAVANJE PROBLEMA</b>	
<b>Greška mrežne veze</b>	<b>Riješenje</b>
Mrežna veza je istekla	<ol style="list-style-type: none"><li>1. Provjerite jeste li odabrali WIFI pod nazivom "SmartLife-XXXX".</li><li>2. Isključite uređaj i izvucite kabel za napajanje i pričekajte 10 sekundi, a zatim ga ponovno uključite i pokušajte se ponovno spojiti u aplikaciji.</li></ol>
WIFI indikator je isključen	Dugo pritisnite tipku "Timer" ili isključite uređaj i izvucite kabel za napajanje i pričekajte 10 sekundi, a zatim ga ponovno uključite.
WIFI hotspot je nestao, a WIFI je uključen	Isključite uređaj i iskopčajte kabel za napajanje i pričekajte 10 sekundi, zatim ga ponovno uključite i pokušajte se ponovno spojiti u aplikaciji.

### **Izjava o sukladnosti**

Ovim Lavatronic s.r.o. izjavljuje da je vrsta radijskog uređaja AERIUM P9000 Silent Wi-Fi u skladu s direktivom 2014/53/EU.