



Made Simple, Done Right.



HR

AERIUM IM-2412
mini

Prije prvog korištenja ovog prijenosnog uređaja za led pažljivo pročitajte ova uputstva. Preporučujemo da uputstvo sačuvate na bezbjednom mjestu za buduće korištenje.

Važna sigurnosna upozorenja

1. Uređaj mogu koristiti dječa od 8 godina nadalje i osobe s smanjenim fizičkim, čulnim ili mentalnim sposobnostima, odnosno nedostatkom iskustva i znanja, samo ako su pod nadzorom ili su upućene na sigurno korištenje uređaja i razumiju moguća opasnosti.
2. Djeca se ne smiju igrati s uređajem. Čišćenje i održavanje djeca ne smiju izvoditi bez nadzora.
3. Ako je strujni kabel oštećen, zamjenu mora obaviti stručni servis radi sprečavanja opasne situacije. Uređaj s oštećenim kabelom ne smije se koristiti.
4. Ovaj uređaj je namijenjen isključivo za korištenje u kućanstvima i unutar zgrade. Nemojte ga koristiti napolju.
5. **UPOZORENJE:** Napunite isključivo pitkom vodom. Ovaj uređaj nije namijenjen za priključivanje na dovod vode.
6. **UPOZORENJE:** Zračne otvore na kućištu uređaja ili u konstrukciji je potrebno držati slobodnima.
7. **UPOZORENJE:** Za ubrzanje postupka odmrzavanja ne smijete koristiti mehanička sredstva ili druge pomoćne uređaje osim onih koje preporučuje proizvođač.
8. **UPOZORENJE:** Ne oštećujte rashladni krug.
9. **UPOZORENJE:** U prostoru za čuvanje hrane ne smijete koristiti električne uređaje, osim ako se ne radi o tipovima koje preporučuje proizvođač.
10. U ovom se uređaju ne smiju čuvati eksplozivne tvari, poput sprejeva s zapaljivim pogonskim plinom.
11. Ovaj uređaj je namijenjen za korištenje u kućanstvima i sličnim prostorima kao što su:
 - kuhinjski kutovi u trgovinama, uredu i ostalim radnim mjestima,
 - hoteli, moteli i druga stambena zadržavanja u kojima ga mogu koristiti gosti,
 - smještajni obrti sa doručkom,
 - ugostiteljska i slična zadržavanja izvan detaljno-trgovinske mreže.
12. **UPOZORENJE:** Pri postavljanju uređaja pobrinite se da se strujni kabel ne zaglavi (npr. ispod uređaja) ili ne bude oštećen.
13. **UPOZORENJE:** Višestruke prijenosne utičnice ili prijenosni produljivači ne smijete postavljati na stražnju stranu uređaja.
14. Ovaj uređaj za led je namijenjen kao samostojeći uređaj. Nije predviđen za ugradnju, na primjer u ormarić.

15. Dugo otvoreno gornje poklopče može dovesti do značajnog povećanja temperature u unutrašnjosti uređaja dok je u radu.
16. Redovito čistite površine koje dolaze u kontakt s vodom i kockama leda te pristupačne odvodne sustave.
17. Očistite rezervoar s vodom ako nije korišten dulje od 48 sati.
18. Ako se rashladni uređaj dugo ostavlja prazan, mora se isključiti, odmrznuti, očistiti, osušiti i ostaviti otvorena kapa kako bi se spriječilo nastajanje plijesni u unutrašnjosti uređaja.

Opće sigurnosne upute

1. Uređaj koristite isključivo onako kako je opisano u ovim uputama za uporabu.
2. Uređaj je namijenjen za proizvodnju kocki leda od pitke vode. Nemojte ga koristiti za druge svrhe.
3. Osigurajte slobodan prostor od najmanje 10 cm oko uređaja sa svih strana. Ne zatvarajte vijentilacijske otvore.
4. Nemojte protresti uređaj i pazite da ne padne na zemlju.
5. Ne dirajte uređaj mokrim ili vlažnim rukama. To se posebno odnosi kada je uređaj priključen na električnu utičnicu ili kada izvlačite kocke leda iz košare.
6. Ne pokušavajte demontirati vanjsku oplatu uređaja.
7. Proizvođač ne snosi odgovornost za štete nastale nepravilnom uporabom uređaja i njegovih pribora.
8. Nemojte uranjati uređaj, strujni kabel niti utikač u vodu ili druge tekućine. Postoji rizik od strujnog udara.
9. Ne koristite ovaj uređaj s programatorima, vremenskim prekidačima, sustavima daljinskog upravljanja ili bilo kojim drugim uređajima koji automatski upaljuju i isključuju uređaj.
10. Pri čišćenju se pridržavajte uputa iz poglavlja „Čišćenje“.
11. Uređaj uvijek isključite tipkom ON/OFF i izvucite utikač strujnog kabla iz električne utičnice ako ga ne koristite, ako je bez nadzora, prije čišćenja ili skladištenja.
12. Postavite uređaj na ravnu, čvrstu i stabilnu površinu, npr. na radnu plohu kuhinjskog ormarića ili na stol. Nemojte ga postavljati na nagnutu površinu.
13. Uređaj se NE SMIJE koristiti niti skladištiti u blizini eksplozivnih plinova, zapaljivih, lako zapaljivih ili lako isparljivih tvari.
14. Nemojte stavljati uređaj niti njegove pribore:
 - na električnu ili plinsku peć ili u njihovu blizinu, na rub radne plohe itd.;
 - u blizinu otvorenog plamena, peći ili drugih izvora topline;
 - u vlažne, prašnjave ili hladne prostore;
 - na mjesta gdje će biti izložen ekstremnim temperaturama, direktnom sunčevom svjetlu itd.

15. Koristite isključivo pribor koji se isporučuje uz uređaj, odnosno koji preporučuje proizvođač.
16. Nemojte koristiti uređaj s priborom koji je istrošen ili oštećen.
17. Ne sami popravljajte uređaj. Ne sadrži dijelove koje bi korisnik mogao popraviti. Sve popravke i održavanje osim uobičajenog čišćenja povjerite ovlaštenom servisu.
18. Nemojte koristiti uređaj i povjerite ga provjeri u ovlaštenom servisu ako je pao; ako je vanjska oplata oštećena ili izobličena; ako ne radi ispravno, itd.

Električna sigurnost

1. Uređaj priključite isključivo na pravilno uzemljenu električnu utičnicu.
2. Prije utaknutja utikača strujnog kabla uređaja u električnu utičnicu uvjerite se da napon naveden na tipovnoj pločici uređaja odgovara naponu vaše električne mreže.
3. Električna utičnica mora ostati slobodno dostupna, kako bi se uređaj u slučaju potrebe mogao brzo isključiti iz napajanja.
4. Prije uporabe potpuno razvijte strujni kabel.
5. Nemojte uređaj priključivati na produžni kabel, adapter ili višestruku utičnicu. Preporučuje se da uređaj priključite na samostalnu električnu graničnu skupinu.
6. Strujni kabel ne utakujte niti ne izvlačite iz električne utičnice mokrim ili vlažnim rukama.
7. Pobrinite se da strujni kabel i utikač ne dođu u kontakt s vlagošću, vodom ili drugom tekućinom. Ako se to ipak dogodi, prije daljnje uporabe pažljivo osušite.
8. Pazite da strujni kabel ne visi preko ruba stola, da ne dodiruje vruću površinu, oštre predmete, da nije zamotan ili prelomljen. Držite strujni kabel suhim.
9. Vodite strujni kabel tako da se ne može za njega zakačiti i povući uređaj s radne ploče stola.
10. Zabranjeno je vući ili prenositi uređaj za strujni kabel. Za prenošenje uređaja koristite ručku.
11. Zabranjeno je popravljati oštećeni strujni kabel ili utikač. Popravak uvijek povjerite isključivo ovlaštenom servisu.
12. Nemojte mijenjati duljinu strujnog kabla.
13. Uređaj odspajajte iz električne utičnice uvijek držanjem i povlačenjem utikača. Nikada ne odspajajte uređaj povlačenjem za strujni kabel. To bi moglo oštetiti strujni kabel, utikač ili električnu utičnicu.
14. Prilikom oluje preporučuje se da odspojite napajanje iz električne utičnice.
15. Napajni kabel čistite isključivo suhom netekstilnom (nepuširajućom) krpom. Ne koristite navlaženu krpu niti ga ne čistite vodom.
16. Isključite uređaj, odspojite ga od električne utičnice i prestanite ga koristiti ako emitira neobičan zvuk, vidi se dim ili osjeti miris spaljenog.

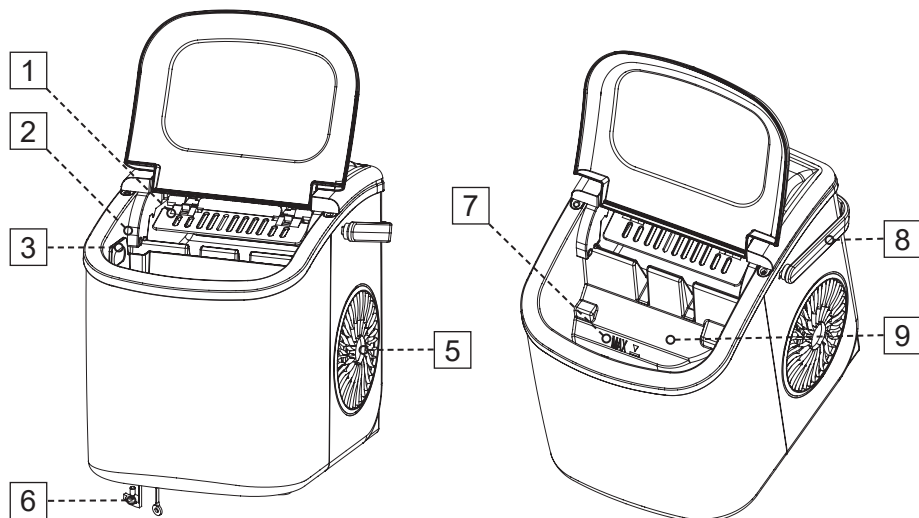
Sigurnosne upute vezane za rashladivo



UPOZORENJE: Rizik požara ili eksplozije. Korištenje zapaljivog rashladiva.

1. Popravke uređaja povjerite isključivo ovlaštenom servisnom centru.
2. Uređaj likvidirajte prema važećim propisima. U suprotnom hrozio je rizik požara, eksplozije ili ozljeda osoba.
3. Koristite uređaj u skladu s uputama iz ovog korisničkog priručnika. U suprotnom može doći do ozljeda.
4. Ovaj uređaj sadrži oko 15 g rashladnog plina R600a. To je rashladno sredstvo koje zadovoljava europske propise o zaštiti okoliša.
5. Nemojte vrtiti ništa u rashladnom krugu uređaja.
6. Prostor u kojem je uređaj instaliran, korišten ili skladišten mora biti takav da se spriječi zadržavanje slučajno uniknutog rashladnog sredstva, koje bi moglo dovesti do eksplozije ili požara zbog zapaljenja rashladnog sredstva nakon uključivanja električnih ploča, peći ili drugih izvora paljenja.
7. Uređaj je potrebno skladištiti tako da mu ne dođe do mehaničkog oštećenja.
8. Osobe koje rade na rashladnim krugovima ili ih popravljaju moraju imati odgovarajuću potvrdu izdana ovlaštenom institucijom, koja potvrđuje sposobnost rada s rashladnim sredstvima u skladu s posebnim ocjenjivanjem strukovne organizacije za ovaj sektor.
9. Održavanje smije izvoditi isključivo osoba ovlaštena proizvođačem ovog uređaja. Utruke za održavanje i popravke, koje zahtijevaju zahvat drugih kvalificiranih osoba, smiju se obavljati jedino pod nadzorom stručnjaka za sektor zapaljivih rashladnih sredstava.
10. Provjerite na pločici s tehničkim podacima koji tip rashladnog plina se koristi u vašem uređaju.

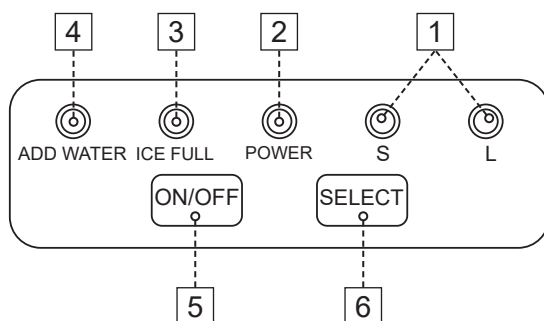
Opis uređaja



1. Lopatica za led
2. Senzor punog košarice
3. Košarica za led
4. Gornje poklopče s providnim okvirčićem
5. Otvori za odvođenje zraka
6. Čep za ispuštanje vode
7. Oznaka MAX ▼ (maksimalna razina vode; oznaka se vidi tek nakon vadjenja košarice za led)
8. Ručka
9. Rezervoar za vodu

Bez slike: suduč za led

Pregled upravljačke ploče



1. Indikatori odabrane veličine kocki leda: S (male kocke); L (velike kocke)
2. Indikator napajanja **POWER**
3. Indikator punog košara za led **ICE FULL**
4. Indikator nedostatka vode **ADD WATER**
5. Tipka **ON/OFF** za uključenje/isključenje výrobníka
6. Tipka **SELECT** za odabir veličine kocki leda

Prije uporabe

Razpakiranje uređaja za led

1. Uređaj uklonite iz pakovnog materijala i uklonite ispunjače, naljepnice, oznake ili druge zaštitne i promidbene materijale.
2. Provjerite je li uređaj oštećen te jesu li unutar košarice za led i lopatice za led. Ako je uređaj oštećen ili neki pribor nedostaje, molimo kontaktirajte našu službu za korisnike.
3. Uklonite trake koje drže lopaticu za led, košaricu za led i suduč za led.

Polaganje uređaja za led

1. Postavite uređaj za led na ravnu i čvrstu radnu površinu, izvan dosega izravnog sunčevog zračenja i drugih izvora topline (npr. šporet, pećnica, radijator).
2. Osigurajte da je s leđne i lijeve/desne strane uređaja prema zidu slobodno najmanje 10 cm prostora.
3. Postavite uređaj za led u neposrednoj blizini električne utičnice, koja mora ostati slobodno dostupna kako bi bilo moguće uređaj odspojiti od napajanja, ako je potrebno.
4. Postavite uređaj za led u prostoriju u kojoj temperatura iznosi preporučenu vrijednost od 10 °C do 38 °C.

Prije prve upotrebe proizvođača leda preporučujemo temeljito ga očistiti:

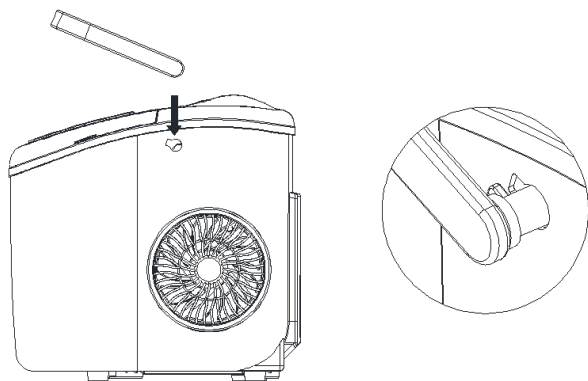
1. Uklonite košaricu za led.
2. Unutarnji prostor (spremnik za vodu) obrišite mekanom krpicom navlaženom toplom vodom s neutralnim deterdžentom i dobro izgurajte. Zatim obrišite suhom krpicom.
3. Vanjsku površinu proizvođača leda obrišite lagano navlaženom krpicom, a zatim još jednom suhom krpicom.
4. Košaricu za led i lopaticu za led operite toplom vodom s neutralnim deterdžentom. Isperite čistom vodom i obrišite suhom krpicom.

Važno: Prije uključjenja ostavite proizvođač leda da stoji jedan sat, kako bi se rashladno sredstvo u unutarnjem krugu potpuno smirilo.

Napomena: Ako proizvođač leda nećete koristiti dulje vrijeme, vodu potpuno ispusite i unutrašnjost detaljno osušite.

Pričvršćivanje ručke

Prije uporabe važno je pričvrstiti ručku na tijelo proizvođača leda. Okrenite ručku na isti kut kao montažna rupa na proizvođaču i navucite je prema slici u nastavku.



Proizvođač leda uvijek premještajte preko ručke.

Priključivanje na izvor napajanja

Upozorenje: Nepravilna uporaba utikača s uzemljenjem može dovesti do ozljeda električnim strujom. Ako je napojni kabel oštećen, obratite se na naš servis za korisnike.

1. U potpunosti odmotajte napojni kabel.
2. Uključite utikač napojnog kabla u pravilno instaliranu i uzemljenu električnu utičnicu.

Upozorenje: Nikakve okolnosti ne skraćujte ni ne uklanjajte uzemni kontakt sa utikača napojnog kabla. Sve upite vezane uz napajanje i/ili uzemljenje uputite ovlaštenom električaru.

Punjenje posude za vodu

Osigurajte se da je čep na donjoj strani pravilno uključen u dno proizvođača leda. U suprotnom bi moglo doći do curenja vode tijekom tvorbe kocki leda.

1. Otvorite poklopac i izvadite košaricu za led.
2. Ulijte u posudu hladu pitku vodu do oznake **MAX ▼**. Važno je da razina vode ne premašuje oznaku **MAX ▼**.
3. Vratite košaricu za led natrag i zatvorite poklopac.

Upozorenje: U posudu ulijevajte samo hladu pitku vodu. Ne ulijevajte toplo vodu ni druge tekućine. Postoji opasnost oštećenja proizvođača leda.

Upozorenje: Ne ostavljajte vodu u posudi dulje od 24 sata. Vodu mijenjajte svaki dan. Ako proizvođač leda nećete koristiti, očistite ga prema uputama u poglavlju Čišćenje.

Napomena: Ako se tijekom proizvodnje leda upali indikator **ADD WATER**, potrebno je dopuniti vodu u posudu. Postupujte prema uputama iznad.

Korištenje proizvođača leda

1. Nakon napunjavanja posude za vodu i priključivanja uređaja na izvor napajanja, pritisnite tipku **ON/OFF** na upravljačkoj ploči kako biste uključili proizvođač leda i pokrenuli ciklus proizvodnje leda.
2. Odaberite veličinu kocki leda višestrukim pritiskom na tipku **SELECT**. Indikator **S** označava male kocke leda, indikator **L** označava velike kocke leda.

Napomena: Ako je temperatura u prostoriji niža od 15 °C, preporučuje se odabrati male kocke leda kako bi se spriječilo zalipljivanje kocki leda jednih za druge.

3. Ciklus proizvodnje leda odvija se automatski, a nakon završetka jednog ciklusa automatski se pokreće sljedeći ciklus. Jedan ciklus proizvodnje leda traje približno 6 do 13 minuta, ovisno o odabranoj veličini kocki leda i temperaturi u prostoriji. Preporučena temperatura u prostoriji je 10 °C do 38 °C.
4. Ako pumpa otkrije da je posuda za vodu prazna, proizvođač leda će se automatski zaustaviti i upaliti se indikator **ADD WATER**. Pritisnite tipku **ON/OFF**, otvorite poklopac i ulijte vodu u posudu do oznake **MAX ▼**. Zatvorite poklopac i ponovno pritisnite tipku **ON/OFF** kako biste uključili proizvođač leda i nastavili proizvodnju leda.
5. Ako senzor otkrije da je košarica za led puna, proizvođač leda će se automatski zaustaviti i upaliti se indikator **ICE FULL**. Pritisnite tipku **ON/OFF**, otvorite poklopac i pomoću lopatice za led uklonite gotove kocke leda iz košarice. Zatvorite poklopac i ponovno pritisnite tipku **ON/OFF** kako biste uključili proizvođač leda i nastavili proizvodnju leda.
6. Dugačkim pritiskom na tipku **SELECT** (5 sekundi) proizvođač leda će nastaviti proizvoditi led ukupno 10 ciklusa, čak i ako indikator **ICE FULL** svijetli.

Napomena: Prije ponovnog pokretanja preporučuje se da uređaj za led ostane stanje barem 3 minute, kako bi se rashladno sredstvo u kompresoru potpuno smirilo.

Upozorenje: Izravno sunčano svjetlo ili odbijeno sunčev zračenje mogu oštetiti infracrveni senzor. Ako se uređaj za led ne zaustavi ni kada kostice leda pokrivaju senzor, premjestite uređaj na mjesto na kojem sunčano svjetlo ne pada izravno na aparat.

Upozorenje: Prilikom vađenja gotovih kocki leda koristite isključivo isporučenu lopaticu za led. Ruke nemojte koristiti, osobito kada su vlažne ili mokre; postoji opasnost od smrztotina.

Upozorenje: Prilikom vađenja gotovih kocki leda ne ubacujte prste ni ruke u prostor isparivača. Isparivač je rashlađen do vrlo niske temperature i postoji opasnost od smrztotina.

7. Ukoliko više nećete koristiti proizvođač leda, pritisnite tipku **ON/OFF** kako biste uređaj isključili.
8. Otvorite poklopac i prenesite gotove kocke leda u zamrzivač.
9. Odspojite utikač napojnog kabla od električne utičnice. Ostavite proizvođač leda da se zagrije na sobnu temperaturu prije nego što ga počnete čistiti.

Upozorenje: Proizvođač leda nije namijenjen za dugotrajno skladištenje leda. Nakon uporabe prenesite kocke leda u zamrzivač.

Čišćenje

Uključite proizvođač leda tipkom **ON/OFF**, odspojite utikač napojnog kabla od električne utičnice i ostavite ga da se ugrije na sobnu temperaturu. K da biste ubrzali ovaj proces, možete otvoriti gornji poklopac.

Upozorenje: Uređaj za led, napojni kabel niti utikač ne uranjajte u vodu ni u druge tekućine. Postoji opasnost od ozljede električnom strujom.

Napomena: Kod čišćenja proizvođača leda i njegove opreme nemojte koristiti kemikalije, grubu sredstva za čišćenje, otapala, benzin, alkohol ni druge slične tvari. Čelične gubice ili spužve s čeličnim gubicama mogu ogrebat površinsku obradu, zbog čega njihovu uporabu ne preporučujemo.

Program automatskog čišćenja

1. Ulije vodu u posudu do oznake **MAX ▼**.
2. Uključite utikač napojnog kabla u električnu utičnicu.
3. Dugačkim pritiskom na tipku **ON/OFF** (5 sekundi) pokrenite program automatskog čišćenja.
4. Program automatskog čišćenja obično traje oko 30 minuta. Tijekom automatskog čišćenja indikatori veličine kocki leda S i L će bljeskati.
5. Nakon završetka programa automatskog čišćenja ispraznite posudu i očistite proizvođač leda prema uputama navedenim ispod.

Napomena: Ostavite proizvođaču leda da dovrši program automatskog čišćenja. Nije preporučljivo program prekidati.

Ispraznjenje posude za vodu

1. Premjestite proizvođača leda k umivaoniku, sudopere ili rubu radne plohe.
2. Oprezno pomaknite prednji dio proizvođača leda preko ruba, kako biste mogli osloboditi čep. Ako je proizvođač leda na radnoj plohi, ispod otvora za ispuštanje postavite posudu u koju će voda istjecati.
3. Oslobodite čep u donjem prednjem dijelu i pustite vodu da istekne iz posude. Ako je to potrebno, blago nagnite proizvođač leda tako da istrči sva voda.
4. Kada istrči sva voda, vratite čep natrag na mjesto. Lagano pritisnite, kako biste se uvjerali da je pravilno zatvoren.

Ručno čišćenje proizvođača leda

Posudu za vodu i unutarnji prostor (lopaticu za led, senzore, unutarnju stranu poklopca) obrišite mekanom krpicom navlaženom toplom vodom s neutralnim deterdžentom i dobro izgurajte. Zatim obrišite suhom krpicom. Ostavite poklopac otvoren, kako bi se unutarnji prostor i posuda za vodu potpuno osušili.

Vanjsku površinu proizvođača leda obrišite lagano navlaženom krpicom, a zatim je još jednom obrišite suhom krpicom.

Košaricu za led i lopaticu za led operite toplom vodom s neutralnim deterdžentom. Isperite čistom vodom i obrišite suhom krpicom.

Skladištenje proizvođača leda

Čist proizvođač leda pohranite na tamno i dobro provjetrano mjesto, npr. u donju kutiju kuhinjskog ormara, spremište ili čuvane.

Odaberite mjesto koje je izvan dosega djece i kućnih ljubimaca.

Košaricu za led i lopaticu za led možete pohraniti u unutarnji prostor proizvođača. Na uređaj za led ne stavljajte nikakve predmete.

Rješavanje problema

Problem	Mogući uzrok	Rješenje
Upalio se indikator ADD WATER .	Posuda za vodu je prazna.	Pritisnite tipku ON/OFF , otvorite poklopac i ulijte vodu u posudu do oznake MAX ▼ . Zatvorite poklopac i ponovno pritisnite tipku ON/OFF kako biste uključili proizvođač leda i nastavili proizvodnju leda.

Problem	Mogući uzrok	Rješenje
Upalio se indikator ICE FULL .	Košarica za led je puna.	Pritisnite tipku ON/OFF , otvorite poklopac i pomoću lopatice za led uklonite gotove kocke leda iz košarice za led. Zatvorite poklopac i ponovno pritisnite tipku ON/OFF kako biste uključili proizvođač leda i nastavili proizvodnju leda.
		Dugačkim pritiskom tipke SELECT (5 sekundi) proizvođač leda će nastaviti s proizvodnjom leda ukupno 10 ciklusa, čak i ako indikator ICE FULL svijetli.
Kocke leda se lepe jedne uz druge.	Proizvodnja leda je predugo duga.	Pritisnite tipku ON/OFF i pričekajte dok ima se kocke leda rastopile. Otvoranjem poklopca ubrzat ćete proces taljenja. Odaberite veličinu kocki S.
	Temperatura vode u posudi je preniska.	Ispraznite posudu i ulijte vodu temperaturi 8–32 °C.
Ciklus proizvodnje leda se odvija, ali se ne oblikuju kocke leda.	Temperatura vode u posudi ili temperatura u prostoriji je previsoka.	Preporučena temperatura prostorije je 10–38 °C, preporučena temperatura vode je 8–32 °C. Provjerite temperaturu vode i temperaturu prostorije.
	Iz proizvođača leda curi rashladno sredstvo.	Obratite se na ovlašteni servis.
	Cjevovod rashladnog sustava je zablokiran.	

Ako problem nije naveden u tablici ili problem nastavlja, prestanite koristiti proizvođač i obratite se na ovlašteni servis.

Tehnički podaci	
Model	AERIUM IM-2412 mini
Napajanje	220–240 V~ / 50 Hz
Klasa zaštite	I
Klimatska klasa	SN/N/ST/T
Struja pri proizvodnji leda	0,8 A
Nazivna struja	1,0 A
Hladivo / količina hladiva	R600a / 15 g
Masa	5,8 kg
Izolacijski plin	C ₅ H ₁₀
Buka	do 52 dB
Količina proizvedenog leda	12 kg za 24 sata
Kapacitet košarice za led	0,6 kg
Kapacitet posude za vodu	1,2 l
Potrošnja u isključenom stanju (prema Direktivi 2023/826/EU)	0,2 W
Potrošnja u spremnom stanju (prema Direktivi 2023/826/EU)	0,3 W

Izjava o sukladnosti

Tvrtka Lavatronic s.r.o. ovim izjavljuje da uređaj AERIUM IM-2412 mini (proizvođač leda) zadovoljava sve temeljne zahtjeve važećih zakonskih odredbi i smjernica Europske unije.

Proizvod označen ovim simbolom ne smije se izbacivati zajedno s kućnim otpadom. Obezbedite povratni otkup i ekološku likvidaciju proizvoda. Više informacija o odstranjenju elektroničkog otpada potražite kod lokalne samouprave. Ispravnim odlaganjem pomagate zaštititi životno okruženje i zdravlje drugih. Reciklaža također štedi dragocene resurse.



Informacije o proizvođaču

Tvrtka Lavatronic s.r.o. zadržava pravo da bilo kada promijeni dizajn, opremu ili tehničke specifikacije proizvoda. Proizvođač također može bez prethodnog obavještanja promijeniti firmware i ovaj priručnik.

Adresa proizvođača

Lavatronic s.r.o.

Rohacova 145/14, 130 00 Prag 3, Češka republika

www.aerium.eu / info@aerium.eu



RoHS