



Made Simple, Done Right.



HR

AERIUM MB46L

Upozorenje o sigurnosti i mjere predostrožnosti

Prije upotrebe uređaja pažljivo pročitajte cijeli ovaj uputak i čuvajte ga za buduću upotrebu, a u slučaju predaje uređaja drugom korisniku predajte ga zajedno s uređajem. Prilikom upotrebe uređaja uvijek poštujujte osnovna pravila sigurnosti.

VAŽNO: Ako je uređaj bio prevožen ili skladišten u vodoravnoj ili nagibu položaju, prije priključenja na električnu mrežu ostavite ga stajati u uspravnom položaju najmanje 24 sata.

Opća sigurnost

1. Ovaj uređaj koristite samo u svrhu za koji je namijenjen i samo na način opisan u ovom uputstvu.
2. Uređaj je namijenjen isključivo za upotrebu u interijeru i za uobičajenu upotrebu u kućanstvu.
3. Uređaj je namijenjen kao samostojeći. Nije namijenjen za ugradnju u zatvorene ormare ili bez osiguravanja odgovarajućeg provjetravanja.
4. Ne koristite uređaj u okruženju s prisutnošću eksplozivnih, zapaljivih ili agresivnih para.
5. Ovaj uređaj djeca ne smiju koristiti bez nadzora. Osobe s ograničenim fizičkim, osjetilnim ili mentalnim sposobnostima ili osobe bez odgovarajućeg iskustva smiju uređaj koristiti samo pod nadzorom ili ako su pravilno upućene u sigurnu upotrebu uređaja i razumiju povezana rizika.
6. Djeca se uređajem ne smiju igrati. Čišćenje i uobičajeno održavanje djeca ne smiju obavljati bez nadzora.

Električna sigurnost

UPOZORENJE: Nepravilna uporaba uzemljenog utikača može dovesti do ozljede električnom strujom.

7. Uređaj priključujte samo na pravilno instaliranu mrežnu utičnicu s naponom 220–240 V~, 50 Hz.
8. Uređaj je uređaj zaštitne klase I i mora biti priključen na zaštitno uzemljenje.

9. Nikada neodvajajte uređaj povlačenjem napajnog kabela. Uvijek uhvatite utikač i izvucite ga izravno iz utičnice.
10. Ne koristite uređaj ako je napajni kabel, utikač ili sam uređaj oštećen.
11. Ako je napajni kabel oštećen, mora ga zamijeniti proizvođač, ovlašteni servis ili osoba s odgovarajućim kvalifikacijama.
12. Ne koristite produžne kabele niti višestruke utičnice ako bi mogle biti preopterećene.
13. Prije čišćenja, odmrzavanja ili održavanja uvijek odspojite uređaj od električne mreže.
14. Ne uklanjajte i ne mijenjajte uzemljeni čep utikača.

Sigurnost pri upotrebi rashladnog sredstva i izolacijskih plinova

OPASNOST: Rizik od požara ili eksplozije. Uređaj koristi zapaljivo rashladno sredstvo R600a.

15. Ne probušavajte, ne oštećavajte niti na bilo koji drugi način narušavajte rashladni sustav.
16. Ne koristite mehanička pomagala, metalne predmete niti druga pomagala za ubrzavanje odmrzavanja, osim ako ih proizvođač izričito ne preporučuje.
17. Ne koristite električne uređaje unutar prostora uređaja, osim ako ih proizvođač ne preporučuje.
18. U slučaju oštećenja rashladnog sustava odspojite uređaj od napajanja, provjetrite prostoriju i ne koristite otvoreni plamen niti izvore iskre.
19. Uređaj također sadrži izolacijski plin ciklopentan. Prilikom odlaganja uređaj mora biti obrađen u skladu s važećim propisima za električne uređaje s zapaljivim tvarima.

Sigurnost pri instalaciji i rukovanju

20. Postavite uređaj na čvrstu, ravnu i stabilnu podlogu.
21. Ne izlažite uređaj izravnoj sunčevoj svjetlosti niti izvorima topline poput šporeta, pećnica, radijatora ili grijalnih tijela.
22. Ne instalirajte uređaj u vlažnom okruženju ili tamo gdje može doći do intenzivne kondenzacije.
23. Ventilacijski otvor uređaja niti prostor oko uređaja ne smiju biti prekriveni.
24. Prilikom rukovanja uređajem ne nagnjite ga prekomjerno na stranu. Prekomjerno nagnjanje može oštetiti rashladni sustav.

25. Instalirajte uređaj tako da bude mrežna utičnica nakon instalacije lako dostupna.

Sigurnost pri svakodnevnoj upotrebi

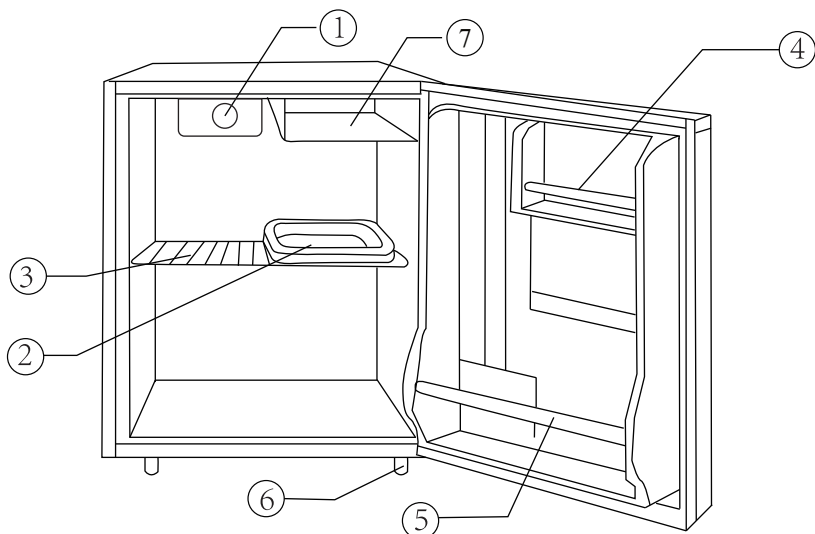
- 26. Ne stavljajte u uređaj vruću hranu. Prvo je neka se ohladi na sobnu temperaturu.
- 27. Ne pretrpavajte uređaj. time se pogoršava cirkulacija zraka i učinkovitost hlađenja.
- 28. Vrata uređaja ne otvarajte češće i ne ostavljajte ih otvorena duže nego što je potrebno.
- 29. Ne stavljajte u uređaj nezatvorene tekućine koje bi mogle procuriti i uzrokovati nastanak leda ili onečišćenja.
- 30. Ne stavljajte teške predmete na uređaj.
- 31. Ne koristite uređaj ako vrata ne Hermetički zatvaraju ili ako je brtva oštećena.

Sigurnost djece i isključenog uređaja

- 32. Ako stari uređaj više nećete koristiti, preporučuje se ukloniti vrata ili osigurati da ne može doći do zarobljavanja djece.
- 33. Prilikom skladištenja ili odlaganja uređaja osigurajte da ne predstavlja opasnost za djecu.

Čuvajte ovaj uputak.

Opis uređaja



1. Gumb za regulaciju termostata
2. Posuda za odvođenje vode
3. Izvlačna polica
4. Gornji pretinac vrata
5. Donji pretinac vrata / držač boca
6. Podešave nogice
7. Zamrzivački prostor (isparivač) – služi za intenzivnije hlađenje i stvaranje leda; nije namijenjen kao samostalni punovrijedni zamrzivač za dugotrajno čuvanje smrznute hrane.

Upravljački elementi

Temperatura unutar uređaja regulira se mehaničkim termostatom smještenim u gornjem dijelu unutarnjeg prostora. Okretni regulator ima brojne stupnjeve za postavljanje hlađenja.

- Viši broj znači nižu temperaturu unutar uređaja.
- Položaj „0“ znači isključenje uređaja.

Namijenjena uporaba

Ovaj uređaj je namijenjen za čuvanje hrane i pića u kućnoj upotrebi u interijeru. Uređaj je prikladan za uobičajeno hlađenje svježe hrane i pića u temperaturnom rasponu odgovarajućem za svježu hranu.

VAŽNO: Ovaj model nije opremljen 4-zvjezdicom zamrzivačkim odjeljkom i nije namijenjen za zamrzavanje hrane. Mali isparivački prostor ne služi kao samostalni zamrzivač za dugotrajno čuvanje smrznute hrane.

1. Uređaj nije namijenjen za komercijalnu ili profesionalnu upotrebu.
2. Uređaj nije namijenjen za vanjsku upotrebu.
3. Uređaj nije namijenjen za ugradnju bez osiguravanja odgovarajućeg provjetravanja.
4. Uređaj nije namijenjen za skladištenje eksplozivnih tvari ili aerosol sprejeva s zapaljivim pogonskim plinom.
5. Uređaj nije namijenjen kao samostalni zamrzivač za zamrzavanje hrane.

Instalacija i puštanje u pogon

Ispakivanje uređaja

1. Uklonite sav vanjski i unutarnji ambalažni materijal.
2. Provjerite je li uređaj kompletan i nije li došlo do oštećenja tijekom prijevoza.
3. Prije prve upotrebe preporučujemo očistiti unutarnji prostor mekom krpom navlaženom toplom vodom s blagim deterdžentom, a zatim ga obrisati nasušno.

Postavljanje uređaja

1. Postavite uređaj na ravnu površinu u dobro provjetranom prostoru.
2. Uređaj mora biti zaštićen od izravnog sunčevog zračenja i drugih izvora topline.
3. Iza stražnje strane uređaja ostavite najmanje 10 cm slobodnog prostora za odvođenje topline.
4. Uređaj ne postavljajte u vlažno okruženje.
5. Uređaj ne instalirajte kao ugrađeni.

UPOZORENJE: Nedovoljno provjetravanje može dovesti do pogoršanja rashladnog učinka, veće potrošnje energije i skraćanja vijeka trajanja uređaja.

Stavljanje nakon prijevoza

Ako je uređaj bio prijevožen u vodoravnoj ili nagibu položaju, prije priključenja ostavite ga stajati u uspravnom položaju najmanje 24 sata.

Priključivanje na električnu mrežu

1. Priključite uređaj samo na pravilno instaliranu uzemljenu utičnicu.
2. Uređaj zahtijeva standardnu utičnicu 220–240 V~, 50 Hz.
3. Ne koristite adapter bez zaštitnog uzemljenja.
4. Osigurajte da utikač bude dostupan nakon instalacije.

Prvo puštanje u pogon

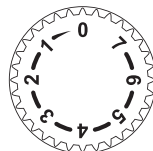
Nakon postavljanja uređaja postavite termostat na srednju vrijednost. Ostavite uređaj nekoliko sati da se ohladi prije nego stavite hranu u njega. Hranu stavljajte tek kada unutarnja temperatura bude dovoljno niska.

Upravljanje i svakodnevna uporaba

Postavljanje temperature

Temperaturu postavite okretanjem gumbička termostata.

1. Položaj „0“: isključeno
2. Niži stupnjevi: blaže hlađenje
3. Viši stupnjevi: intenzivnije hlađenje: Za uobičajenu upotrebu preporučujemo započeti s srednjim postavljenjem i prema sobnoj temperaturi, količini hrane i učestalosti otvaranja vrata prilagoditi postavku.



Preporuke za skladištenje hrane

- Hranu skladištite tako da između nje može slobodno cirkulirati zrak.
- Topla jela prije stavljanja ostavite da se ohlade na sobnu temperaturu.
- Hranu i pića čuvajte što je moguće pokrivena ili u zatvorenim posudama.
- Pretince vrata koristite za manje pakiranja, boce i uobičajeno korištene stavke.
- Ne prekrijte unutarnje rashladne površine folijom, papirom niti krpama.

Preporuke za uštedu energije

- Postavite uređaj u najhladniji dio prostorije, izvan izravnog sunca i izvora topline.
- Ne stavljajte u uređaj vruća jela.
- Ne pretrpavajte uređaj.
- Otvarajte vrata što rjeđe i zatvarajte ih odmah.
- Redovito provjeravajte čistoću brtve vrata.
- Hranu skladištite organizirano kako biste skratili vrijeme traženja s otvorenim vratima.

Što ne staviti u uređaj

- Eksplozivne ili zapaljive tvari,
- Tlakove posude i aerosole s zapaljivim sadržajem,
- Nezapečaćene tekućine koje bi mogle procuriti,
- Vruće posude bez prethodnog hlađenja.

Čišćenje, održavanje i odmrzavanje

Obično čišćenje

Prije čišćenja postavite termostat u položaj „0“ i isključite utikač iz električne mreže.

1. Izvadite sadržaj uređaja i izvlačne dijelove.
2. Unutarnji prostor čistite mekom krpom navlaženom toplom vodom; po potrebi koristite blagi deterdžent.
3. Police i pretince vrata perite odvojeno u blagoj otopini deterdženta.
4. Brtvu vrata održavajte čistom kako bi uređaj dobro tesnio.
5. Nakon čišćenja sve površine obrišite suhom mekom krpom.

UPOZORENJE: Ne koristite abrazivne čistače, metalne žice, oštre alate, otapala ni agresivne kemikalije.

Odmrzavanje

Za očuvanje učinkovitog rada i niske potrošnje energije redovito odmrzavajte uređaj, posebice ako se na rashladnim površinama ili u unutarnjem prostoru stvori izraženiji sloj leda.

1. Izvadite svu hranu i isključite uređaj.
2. Odspojite uređaj od električne mreže i ostavite vrata otvorena.
3. Otopljenu vodu prikupljajte u posudu za odvodnju i redovito je izlijevajte.
4. Nakon potpunog odmrzavanja unutarnji prostor obrišite nasušno, ponovno postavite željenu temperaturu i nakon hlađenja vratite hranu.

UPOZORENJE: Za uklanjanje leda nikada ne koristite vruću vodu, oštre predmete ni metalne alate. To može oštetiti isparivač ili rashladni sustav.

Dugotrajno isključenje uređaja

1. Praznite uređaj, odspojite ga od električne mreže, očistite i osušite.
2. Ostavite vrata odškrinuta kako biste spriječili stvaranje neugodnih mirisa i plijesni.

Premještanje uređaja

1. Prije premještanja ispraznite uređaj.
2. Sva izvlačna dijelova osigurajte ili izvadite.
3. Uređaj prevozite što je moguće u uspravnom položaju.
4. Nakon prijevoza poštujujte vrijeme stajanja prije ponovnog uključjenja.

Poravnanje uređaja

Pravilno poravnanje uređaja je važno za stabilnost, pravilno zatvaranje vrata i smanjenje vibracija.

1. Okretanjem podešavajućih nogu u smjeru kazaljke na satu podignite uređaj.
2. Okretanjem suprotno od smjera kazaljke na satu spustite uređaj.
3. Podešite obje noge tako da uređaj bude u vodoravnoj položaji.

Promjena smjera otvaranja vrata

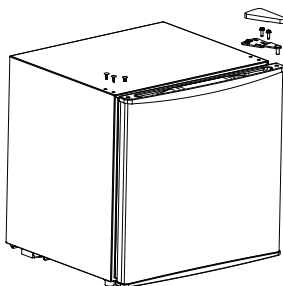
Smjer otvaranja vrata se može promijeniti. Preporučujemo da ovaj posao obave dvije osobe.

Potrebni alati

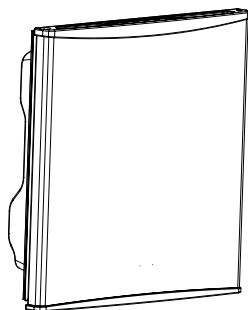
1. Križni odvijač,
2. Ravni odvijač s tankim sečivom,
3. Ljepljiva traka.

Osnovni postupak

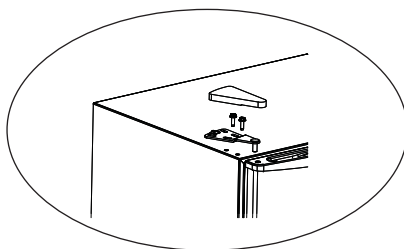
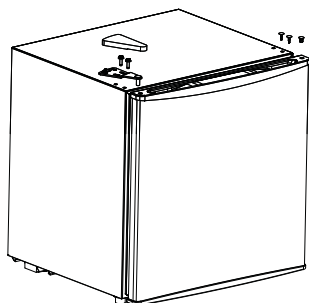
1. Izvadite svu hranu iz pretinaca vrata i osigurajte vrata trakom.
2. Skinite čepove rupa, gornji poklopac šarke i pričvršćujuće vijke gornje šarke. Držite vrata u uspravnom položaju da ne padnu.



3. Skinite vrata.



4. Demontirajte donju šarku i podešavajuću nožicu.
5. Montirajte donju šarku na suprotnu donju stranu kućišta i podešavajuću nožicu na drugu donju stranu.
6. Namjestite vrata na donju šarku u uspravnom položaju. Provjerite sjedanje i hermetičnost brtve vrata.



7. Montirajte gornju šarku, pričvrstite je vijcima, namontirajte poklopac šarke i prekrivajte originalne rupe čepovima.
8. Nakon završetka provjerite ispravno otvaranje i zatvaranje vrata.

UPOZORENJE: Nakon promjene smjera otvaranja vrata uvijek provjerite da vrata pravilno dolaze u kontakt i tesne po cijelom obodu.

Rješavanje problema

Problem	Mogući uzroci
Uređaj ne radi	<ol style="list-style-type: none"> 1. Uređaj nije priključen na električnu mrežu. 2. Osigurač je isključen ili je sigurnosni osigurač pregorio. 3. Termostat je postavljen na položaj „0“.
Kompresor se često uključuje i isključuje	<ol style="list-style-type: none"> 1. Temperatura u prostoriji je viša nego obično. 2. Uređaj je pretrpan. 3. Vrata se otvaraju prečesto. 4. Vrata nisu pravilno zatvorena. 5. Termostat je postavljen na previše nisku temperaturu. 6. Brtva vrata netesna.
U uređaju se nakuplja vlaga	<ol style="list-style-type: none"> 1. Visoka vlažnost okoline. 2. Često ili dugo otvaranje vrata. 3. Brtva vrata ne tesni pravilno.
Vrata se ne zatvaraju pravilno	<ol style="list-style-type: none"> 1. Uređaj nije ravno postavljen. 2. Vrata su nepravilno montirana. 3. Brtva je prljava. 4. Police ili pohranjeni predmeti sprječavaju pravilno zatvaranje.

Uređaj je preglasan	<ol style="list-style-type: none"> 1. Protok rashladnog sredstva može uzrokovati uobičajene radne zvukove. 2. Na kraju rashladnog ciklusa mogu se čuti klopotavi zvukovi rashladnog sredstva 3. Širenje i stezanje unutarnjih dijelova može uzrokovati pucanje ili puckaranje. 4. Uređaj nije pravilno izrovnan.
---------------------	--

Kada kontaktirati servis

Kontaktirajte ovlaštenu servisnu ekipu u sljedećim slučajevima:

- Napajni kabel je oštećen,
- Uređaj ne hladi čak ni nakon pravilnog postavljanja i uključivanja,
- Došlo je do oštećenja rashladnog sustava,
- Uređaj ispušta neobičan miris, ima znakove pregrijavanja ili druge značajne sigurnosne kvarove.

Tehnički podaci

Naziv:	AERIUM MB46L
Nazivne značajke:	220-240 V ~ 50 Hz
Nazivna struja:	0,3 A
Nazivni unos:	80 W
Razina buke:	38 dB
Ukupni volumen:	46 l
Rashladno sredstvo:	R600a / 18 g
Klimatska klasa:	N / ST / SN
Klasa zaštite:	I
Odmrzavanje	Ručno
Težina:	13,36 kg
Dimenzije:	445 x 465 x 498 mm

Informacije o energetskej učinkovitosti i buci

Ovaj model spada u energetske klasu E.

- Godišnja potrošnja energije: 79 kWh/godina
- Razina buke: 38 dB(A) re 1 pW
- Klasa buke: C
- Ukupni volumen: 46 l
- Preporučeni raspon sobne temperature: 10 °C do 38 °C
- Preporučena temperatura za optimalno čuvanje hrane: 4 °C

Za postizanje najbolje energetske učinkovitosti održavajte uređaj čist, redovito ga odmrzavajte i ne blokirajte protok zraka unutar uređaja.

Odlaganje

Ovaj uređaj se ne smije odlagati zajedno s komunalnim otpadom. Simbol prečrtanog kante za smeće znači da električni i elektronički uređaji podliježu zasebnom sakupljanju u skladu s direktivom Europskog parlamenta i Vijeća 2012/19/EU o otpadu električne i elektroničke opreme (OEEZ / WEEE).



Upute za odlaganje

1. Predajte uređaj na mjesto za prikupljanje elektrootpada ili prodavaču ako nudi tu uslugu.
2. Prije odlaganja onemogućite uređaj tako da ga učinite neupotrebljivim i nesigurnim.
3. Posebnu pažnju posvetite činjenici da uređaj sadrži rashladno sredstvo i izolacijske materijale koji se moraju strokovno obrađivati.

Izjava o sukladnosti

Tvrtka Lavatronic s.r.o. ovime izjavljuje da uređaj AERIUM MB46L zadovoljava sve relevantne zahtjeve važećih pravnih propisa i tehničkih normi Europske unije.

Pravo na promjene i ažuriranja

Lavatronik s.r.o. zadržava pravo promijeniti dizajn, opremu ili tehničke parametre proizvoda u bilo kojem trenutku. Proizvođač može također informirati korisnike o promjenama firmvera i ovog uputstva za upotrebu.

Proizvođač

Lavatronik s.r.o.

Rohacova 145/14, 130 00 Prag 3, Republika Češka

www.aerium.eu / info@aerium.eu

